

## ИНСТРУКЦИЯ ПО ЭКСПЛУАТАЦИИ СНЕГОУБОРЩИКА MTD С БЕНЗИНОВЫМ ДВИГАТЕЛЕМ TECUMSEH

**Внимание!** Перед началом эксплуатации проверьте наличие масла в двигателе и отрегулируйте ограничительные башмаки в соответствии с настоящей Инструкцией.

### Информация, приводимая на идентификационной табличке снегоуборщика.

Данная информация является важной при эксплуатации снегоуборщика и проведении обслуживания в сервисном центре.

Идентификационная табличка прикрепляется на корпусе снегоуборщика около двигателя.

Выпишите все данные, имеющиеся на идентификационной табличке в приведенный формуляр.

_____
_____
_____

В данной Инструкции описаны различные модели снегоуборщиков. Эти модели определяются как Тип 1 – Тип 10 (см. сложенное приложение в оригинальной Инструкции по эксплуатации).

### Для Вашей Безопасности.

#### Используйте снегоуборщик по его назначению.

Снегоуборщик применяется:

- для уборки снега с ровных поверхностей с твердым покрытием;
- в соответствии с техническими характеристиками и с учетом обеспечения требований правил техники безопасности, приведенных в Инструкции по эксплуатации.

Использование снегоуборщика для любых других целей является нарушением Инструкции по эксплуатации.

Фирма-изготовитель не несет ответственности в случае повреждений, возникших в результате неправильной эксплуатации.

В этом случае вся ответственность возлагается на пользователя.

Фирма-изготовитель не несет ответственности при повреждениях, вызванных самостоятельным внесением каких-либо изменений в конструкцию снегоуборщика.

#### Основные правила техники безопасности.

Перед первым использованием снегоуборщика внимательно прочитайте Инструкцию по эксплуатации. Сохраняйте настоящую Инструкцию в течение всего времени эксплуатации снегоуборщика. При смене владельца передайте вместе со снегоуборщиком Инструкцию по эксплуатации.

Не разрешается использовать снегоуборщик лицам, не достигшим 16 летнего возраста.

Убедитесь, что все посторонние люди, особенно дети, а также домашние животные, находятся вне рабочей зоны.

Запрещается использовать снегоуборщик в качестве транспортного средства.

Одежда пользователя должна соответствовать погодным условиям. Не надевайте длинную, широкую одежду, которая может попасть в движущиеся части снегоуборщика. Используйте обувь, подошвы которой не скользят на снегу.

Запрещается заполнять бак работающего или горячего двигателя. Заливайте топливо только на открытом воздухе.

Избегайте попадания рук, ног, а также частей одежды в движущиеся части снегоуборщика. Существует вероятность получения ожога при прикасании к горячей поверхности двигателя и глушителя.

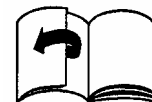
Выключите двигатель, выньте ключ из замка зажигания и снимите высоковольтный провод со свечи зажигания в следующих случаях:

- после окончания работы;
- при перерывах в работе;
- при регулировке механизмов снегоуборщика, ремонте и техническом обслуживании.

Перед тем как поставить снегоуборщик на хранение в закрытое помещение дайте двигателю остыть.

Храните снегоуборщик и канистры с бензином вдали от источников открытого огня, искр, в месте не доступном для детей.

Ремонт снегоуборщика следует производить только в специализированном сервисном центре.



### Защитные устройства.

Рис. 1.

Защитные устройства предохраняют пользователя от получения травм в процессе работы и должны всегда находиться в исправном состоянии.

Запрещается любыми способами менять конструкцию или блокировать работу защитных устройств.

#### Защитные устройства:

##### Скоба привода шнека (1)

(Тип 1, Тип 2, Тип 10).

При отпуске скобы привода шнека шнек остановится. У снегоуборщика (Тип 1 и Тип 2) остановятся колеса (прекратит движение).

##### Рычаг привода шнека (1)

(Тип 3 – Тип 9).

Шнек остановится при отпуске рычага привода шнека. Рычаг привода шнека может быть заблокирован в нажатом состоянии (Тип 4 – Тип 9), если пользователь нажмет и будет удерживать рычаг привода колес/гусениц (2). Как только пользователь отпустит рычаг привода колес/гусениц, рычаг привода шнека разблокируется и произойдет остановка шнека и колес/гусениц.

##### Рычаг/скоба привода колес/гусениц (2)

(Тип 3 - Тип 10).

При отпуске рычага/скобы привода колес/гусениц система привода колес/гусениц отключится и снегоуборщик прекратит движение.

### Защитная решетка желоба.

Защитная решетка желоба предохраняет от попадания посторонних предметов в желоб для выброса снега.

### Предупреждающие символы.

На корпусе снегоуборщика крепятся наклейки с различными символами (пиктограммами), имеющими следующие значения:



Опасность получения травм или возможность повреждений окружающих объектов.



Перед использованием снегоуборщика прочитайте Инструкцию по эксплуатации и, особенно, требования раздела "Для вашей безопасности".



Опасность получения ожогов. Не прикасайтесь к горячим поверхностям (двигатель, глушитель).



Опасность получения травм твердыми предметами, вылетающими с большой скоростью из желоба для выброса снега.



Разрешается дотрагиваться до вращающихся частей снегоуборщика только после их полной остановки.



Опасность получения травм вращающимися частями снегоуборщика. Держите руки и ноги в стороне от вращающихся частей.



### Распаковка и сборка.

Проверьте комплектность после распаковки снегоуборщика. Сборку снегоуборщика производите в соответствии с рисунками, находящимися в конце оригинальной Инструкции по эксплуатации.

### Перед первым использованием.

- (Тип 1 – Тип 10). Проверьте устройства безопасности, устройства управления и тросики привода шнека и колес/гусениц на отсутствие повреждений, а также надежность затяжки всех крепежных элементов (болтов, гаек, винтов).

- (Тип 2 – Тип 10). Проверьте уровень масла в картере двигателя. Долейте необходимое количество масла (см. Инструкцию по эксплуатации двигателя).
- (Тип 3 – Тип 10). С целью безопасной транспортировки снегоуборщика от фирмы-производителя до магазинов давление в шинах может превышать требуемое значение. Проверьте давление в шинах и при необходимости доведите его до уровня в 1 бар.
- (Тип 3 – Тип 9). Отрегулируйте рычаги привода колес/гусениц и шнека (см. раздел "Техническое обслуживание").
- (Тип 4 – Тип 9). Отрегулируйте рычаг переключения скоростей (см. раздел "Техническое обслуживание").

### Работа.

**Опасность получения травм.**

При проведении регулировочных работ:

- выключите двигатель;
- выньте ключ из замка зажигания и отсоедините высоковольтный провод от свечи зажигания;
- дождитесь полного остывания двигателя.

### Способы повышения эффективности работы в зависимости от состояния снега.

#### Система переноса веса (WEIGHT TRANSFER).

(Гусеничные снегоуборщики).

#### Рис. 4.

Используйте рычаг (1) системы переноса веса для регулировки положения снегоуборщика в зависимости от состояния снега:

- Положение I: Центр тяжести смещен вперед. Применяется для уборки слежавшегося, заледевшего снега.
- Положение II: Центр тяжести находится в центре. Применяется для уборки обычного снега.
- Положение III: Центр тяжести смещен назад. Применяется для уборки снега на неровных поверхностях, а также при перемещении снегоуборщика с одного участка на другой.

### Разблокировка колес.

(Колесные снегоуборщики без системы блокировки колес)

(Тип 3, Тип 4, Тип 6).

#### Рис. 8.

Для облегчения управления снегоуборщиком при умеренном количестве снега, а также при работе на неровной поверхности, правое колесо снегоуборщика можно разблокировать.

- Переставьте фиксирующий палец (1), который жестко крепит колесо на оси, в отверстие (3) оси привода.

При большом количестве снега, а также при обледеневшей поверхности оба колеса снегоуборщика должны жестко крепиться на оси привода:

- Совместите отверстие (2) в ступице колеса с отверстием оси привода (на рисунке не показано).
- Вставьте фиксирующий палец (1) в отверстие (2). Не фиксируйте ступицу колеса в отверстии (3) оси привода.

### Регулировка подрезного ножа.

(Тип 1, Тип 2).

#### Рис. 11.

При использовании снегоуборщика на ровной поверхности шнек (1), подрезной нож (2) и колеса (3) должны находиться на одном уровне. Если подрезной нож установлен слишком высоко, то снег будет отбрасываться под снегоуборщик в процессе его движения. При низкой установке подрезной нож будет очень быстро изнашиваться.

Для регулировки подрезного ножа:

- Наклоните снегоуборщик назад.
- Ослабьте гайки (5).
- Отрегулируйте положение подрезного ножа и затяните гайки.
- Верните снегоуборщик в рабочее положение, проверьте установку подрезного ножа и, при необходимости, повторите регулировку.

### Регулировка ограничительных башмаков.

(Тип 3 - Тип 10).

#### Рис. 7.

**Внимание!**

Перед первым использованием снегоуборщика отрегулируйте положение ограничительных башмаков. Если ограничительные

башмаки будут выставлены таким образом, что подрезной нож будет касаться очищаемой поверхности, то это приведет не только к преждевременному износу подрезного ножа, но и к преждевременному износу ходовой части снегоуборщика.

Ограничительные башмаки (1) регулируют расстояние между очищаемой поверхностью и подрезным ножом (5) для того, чтобы посторонние предметы (камни и т.д.) не попадали в шнек снегоуборщика.

- Для гусеничных снегоуборщиков: Установите рычаг системы переноса веса снегоуборщика (см. рис. 4, поз. 1) в положение II.
- Ослабьте гайки (2) крепления ограничительных башмаков с обеих сторон к корпусу шнека.
- Отрегулируйте положение ограничительных башмаков:
  - максимальная высота (наибольшее расстояние между поверхностью земли и подрезным ножом) – при использовании снегоуборщика на неровных и нетвердых поверхностях;
  - минимальная высота (наименьшее расстояние между поверхностью земли и подрезным ножом) - для ровных, твердых поверхностей).
- Затяните гайки (2). При этом ограничительные башмаки всей нижней плоскостью должны касаться поверхности земли (для исключения их неравномерного износа).

### Заправка топливом и маслом.

**⚠ Опасность взрыва или пожара.**

Заполняйте топливный бак только на открытом воздухе и при выключенном и полностью остывшем двигателе. Запрещается курить при заправке топливом топливного бака.

Заливайте топливо в топливный бак на 1 см. ниже нижнего края заливной горловины. Перед запуском двигателя удалите пролитое топливо с его поверхности помощью ветоши.

Храните топливо только в канистрах, предназначенных для хранения горючих веществ.

- (Тип 2 – Тип 10). Проверьте уровень масла в картере двигателя. При необходимости долейте масло (см. Инструкцию по эксплуатации двигателя).

- Залейте топливо в топливный бак (см. Инструкцию по эксплуатации двигателя), закройте крышку топливного бака и удалите остатки пролитого топлива с поверхности двигателя.

### Использование снегоуборщика.

**⚠ Опасность получения травм.**

Запрещается посторонним людям, особенно детям, а также домашним животным находиться в рабочей зоне.

Запрещается пользоваться неисправным снегоуборщиком.

Перед началом работы проверьте территорию, на которой предполагается произвести уборку снега, и удалите все посторонние предметы, которые могут попасть в шнек, а затем вместе со снегом быть отброшены в сторону.

Работайте только в светлое время суток или при хорошем искусственном освещении.

Работайте внимательно, не торопитесь. Соблюдайте особую осторожность при работе на неровной или на нетвердой поверхности, а также при движении снегоуборщика назад (с включенной задней скоростью).

Регулируйте расстояние между очищаемой поверхностью и подрезным ножом для исключения попадания посторонних предметов (камней и т.д.) в шнек снегоуборщика.

**⚠ Предупреждение.**

**Опасность повреждения снегоуборщика.**

- При попадании в шнек снегоуборщика посторонних предметов (камней и т.д.) или при появлении сильной вибрации снегоуборщика немедленно остановите двигатель. Проверьте снегоуборщик на отсутствие повреждений. Устраните все повреждения и только после этого приступайте к работе.

- Не приступайте к работе, если снегоуборщик неисправен. Перед началом работы внимательно осмотрите снегоуборщик, в частности, проверьте устройства безопасности, устройства управления и тросики привода шнека и колес/гусениц на отсутствие повреждений, а также надежность затяжки всех крепежных элементов (болтов, гаек, винтов).

- Перед началом работы прогрейте двигатель снегоуборщика.

- После окончания работы дайте двигателю поработать некоторое время на холостом ходу для удаления остатков снега из ротора шнека и желоба.

### Время работы.

Соизмеряйте время работы снегоуборщика с промежутками времени, когда такого рода изделия могут работать, в соответствии с требованием законодательства и других нормативных актов.

### Определение положения нахождения элементов снегоуборщика.

Определение правой или левой стороны, передней или задней части снегоуборщика производится, если смотреть вперед по ходу движения, находясь сзади снегоуборщика (руки оператора находятся на органах управления).

### Порядок подготовки к работе.

(Тип 1 – Тип 2).

#### Рис. 1.

- Отрегулируйте положение желоба для выброса снега (см. разделы “Регулировка направления и дальности выброса снега”).
- Запустите двигатель (см. раздел “Запуск двигателя”).
- Нажмите и удерживайте скобу привода шнека (1). Шнек начнет вращаться. В результате контакта резиновой кромки шнека с очищаемой поверхностью снегоуборщик будет перемещаться вперед.
- Для увеличения скорости движения слегка поднимите снегоуборщик за рукоятку управления (8). Шнек будет более сильно контактировать с очищаемой поверхностью и снегоуборщик будет перемещаться вперед быстрее. Однако при этом износ резиновой кромки шнека будет сильнее.
- Для уменьшения скорости движения нажмите на рукоятку управления вниз.

(Тип 3 – Тип 9)

#### Рис. 1.

- Отрегулируйте положение желоба для выброса снега (см. разделы “Регулировка направления и дальности выброса снега”).
- Запустите двигатель (см. раздел “Запуск двигателя”).
- При отпущенных рычагах привода шнека (1) и привода колес/гусениц (2) установите рычаг переключения скорости.

стей (6) в требуемое положение.

- Нажмите и удерживайте рычаг привода шнека (1). Шнек и ротор начнут вращаться.
- Нажмите и удерживайте рычаг привода колес/гусениц (2). Снегоуборщик начнет движение. При нажатом рычаге привода колес/гусениц (Тип 4 – Тип 9) рычаг привода шнека (1) фиксируется в нажатом состоянии для того, чтобы пользователь левой рукой имел возможность регулировать направление и дальность выброса снега.
- Для изменения скорости движения отпустите рычаг привода колес/гусениц (2) и установите рычаг выбора скорости (6) в требуемое положение.
- (Для некоторых моделей). Снегоуборщик оборудован системой блокировки колес (гусениц), облегчающей управление (курки 3 и 4, расположены снизу рукоятки управления). Для поворота снегоуборщика вправо нажмите правый курок (4), а для поворота влево – левый курок (3).

#### (Тип 10)

##### Рис. 1.

- Отрегулируйте положение желоба для выброса снега (см. разделы “Регулировка направления и дальности выброса снега”).
- Запустите двигатель (см. раздел “Запуск двигателя”).
- Нажмите и удерживайте скобу привода шнека (1). Шнек начнет вращаться.
- Полностью нажмите и удерживайте скобу привода колес (2). Колеса начнут вращаться и снегоуборщик начнет движение вперед.
- Для уборки снега выжмите скобу привода шнека и скобу привода колес (плотно прижмите к рукоятке (8)) и удерживайте их в таком положении.

#### Работа на склонах.

**⚠ Опасность получения травм при опрокидывании снегоуборщика.**

При работе на склонах проявляйте особую осторожность, особенно при изменении направления движения.

*Движение осуществляйте только вверх или вниз, избегая движения поперек склона.*

*Контролируйте зону работы на отсутствие препятствий, не работайте вблизи обрывов.*

*Не работайте на местности с уклоном более 20 град.*

#### Очистка снегоуборщика.

- Очищайте снегоуборщик сразу после окончания работы, тем самым не допуская примерзания подвижных частей снегоуборщика (ротора шнека и т.д.) к неподвижным.
- По возможности очистку снегоуборщика производите по направлению ветра.

#### Регулировка направления и дальности выброса снега.

##### Рис. 10.

**⚠ Опасность получения травм.**

*Не направляйте верхнюю часть (2) желоба для выброса снега (3) в сторону людей, домашних животных, окон, машин и т.д.*

#### Регулировка направления выброса снега.

##### (Тип 2 – Тип 9).

- Установите выходное отверстие желоба для выброса снега (3) в требуемое направление (вправо или влево) вращая рычаг поворота желоба (см. рис. 1, поз. 7).

##### (Тип 1, Тип 10).

- Установите выходное отверстие желоба для выброса снега (3) в требуемое направление (вправо или влево) перемещая рукой рукоятку поворота желоба (4).

**Примечание:** *Запрещается поднимать снегоуборщик вверх за рукоятку поворота желоба.*

#### Регулировка дальности выброса снега.

Для увеличения высоты и дальности выброса снега поднимите верхнюю часть желоба (2) вверх.

- Для снегоуборщиков с рычагом регулировки высоты выброса: переведите рычаг (см. рис. 1, поз. 5) вперед для поднятия верхней части желоба (2) и назад, чтобы ее опустить.
- Для снегоуборщиков без рычага регулировки высоты выброса: ослабьте винт (1) и установите верхнюю часть желоба (2) в требуемое положение.

#### Запуск двигателя.

Также изучите и следуйте положениям инструкции по эксплуатации двигателя.

##### Рис. 2.

**⚠ Опасность.**

**Существует опасность отравления окисью углерода, содержащейся в выхлопных газах. Запрещается запускать двигатель в закрытых помещениях.**

*Перед запуском двигателя отпустите рычаг/скобу привода шнека (см. рис. 1, поз. 1) и рычаг/скобу привода колес/гусениц (см. рис. 1, поз. 2).*

- Проверьте наличие топлива в топливном баке и уровень масла в двигателе (см. Инструкцию по эксплуатации двигателя).

#### Запуск двигателя ручным стартером.

- Установите кран подачи топлива (10) (если он имеется) в положение “ON” («Включено»).
- Плотно установите колпачок высоковольтного провода (8) на свечу зажигания.
- (Тип 3 – Тип 10). Установите рычаг газа (7) в положение “Заяц”.
- При запуске холодного двигателя установите рычаг воздушной заслонки карбюратора (2) в положение “FULL”/“FULL CHOKE” (“Полностью закрыта”).
- Вставьте ключ зажигания (1) в замок зажигания. (Тип 1 – Тип 2). Поверните его в положение “ON”
- Нажмите один раз на кнопку насоса ручной подкачки топлива (3). При низкой температуре нажмите на кнопку насоса 2 или 3 раза (при нажатии кнопки ручной подкачки всегда закрывайте вентиляционное отверстие в ней).
- Медленно потяните за рукоятку шнура стартера (4) до тех пор, пока не почувствуете повышенное сопротивление шнура. Затем дерните шнур стартера на полный взмах руки. Не бросайте рукоятку стартера. Медленно отпустите шнур. Повторяйте эти действия до окончательного запуска двигателя.
- После запуска прогрейте двигатель при среднем положении воздушной заслонки, а затем переведите рычаг воз-

душной заслонки в положение "OFF" ("Открыта"). Работайте только при полностью открытой воздушной заслонке и максимальном газе.

### Запуск двигателя электрическим стартером.

#### (Тип 3 – Тип 10) (опция)

#### **⚠ Опасность поражения электрическим током.**

Для запуска двигателя электрический стартер должен быть подключен к сети питания.

*Для предотвращения поражения электрическим током убедитесь, что сеть питания имеет заземление. При необходимости обратитесь к специалисту-электрику.*

*Для подключения электрического стартера к сети питания используйте трехжильный удлинитель (в комплекте со снегоуборщиком не поставляется) максимальной длиной 50 м., пригодный для использования на открытом воздухе:*

- H07RN-F 3x1,5 кв.мм. при температуре до -25 Град. С.

- H07BQ-F 3x1,5 кв.мм. при температуре до -40 Град. С.

#### **⚠ Предупреждение.**

*Неправильное подключение электрического стартера может привести к получению травмы пользователем и поломке снегоуборщика.*

Убедитесь, что напряжение питания соответствует данным, приведенным на табличке стартера (см. рис. 2, поз. 9): 220-230В, 50 Гц.

- Плотно установите колпачок высоковольтного провода (8) на свечу зажигания.
- Установите рычаг газа (7) в положение "Заяц".
- Вставьте ключ зажигания (1) в замок зажигания, но не поворачивайте его.
- Подсоедините разъем удлинителя к вилке электрического стартера (5) и только после этого к сети питания.
- Переведите рычаг воздушной заслонки в положение "OFF" ("Открыта").
- Для запуска двигателя нажмите на кнопку стартера (6) и удерживайте ее нажатой некоторое время (не более 5 сек.). Для запуска холодного

двигателя установите рычаг воздушной заслонки (2) в положение "FULL" ("Полностью закрыта") при нажатой кнопке стартера. Перед повторной попыткой запуска двигателя сделайте паузу не менее 10 сек.

- После запуска переведите рычаг воздушной заслонки (2) в положение "OFF" ("Открыта").
- Отсоедините вилку удлинителя от сети питания, а затем разъем удлинителя от вилки электрического стартера.

### Остановка двигателя.

#### Рис. 2.

- Для предотвращения повреждения снегоуборщика и облегчения последующего запуска двигателя дайте двигателю поработать несколько минут перед остановкой.
- (Тип 3 – Тип 10). Установите рычаг газа (7) в положение «Черепашка».
- Ключ зажигания (1).  
(Тип 1 – Тип 2). Поверните ключ зажигания в положение "OFF" и выньте его из замка зажигания.  
(Тип 3 – Тип 10). Выньте ключ зажигания из замка зажигания.
- Установите кран подачи топлива (10) (если он имеется) в положение "OFF" («Выключено»).

### Переключение скоростей

#### (Тип 3 – Тип 9).

#### Рис. 1.

#### **⚠ Предупреждение.**

*Перед переключением скоростей отпустите рычаг привода шнека (1) и рычаг привода колес/гусениц (2).*

- Для изменения скорости и направления движения используйте рычаг переключения скоростей (6):
- Движение вперед: Рычаг в положении от "1" (медленно) до "5"/"6" (быстро).
- Движение назад: Рычаг в положении "R" (медленно), в положении «R «Заяц» (быстро).

### Удаление посторонних предметов, попавших в шнек или в желоб.

#### **⚠ Опасность получения травм.**

*Перед проведением любых работ со снегоуборщиком:*

- выключите двигатель;
- дождитесь полной остановки всех движущихся частей и механизмов;
- выньте ключ из замка зажигания и отсоедините высоковольтный провод от свечи зажигания;
- Используйте деревянную палку или лопату для удаления посторонних предметов.

### Цепи на колеса (опция).

Цепи на колесах используются при работе в сложных погодных условиях.

За дополнительной информацией обращайтесь к дилерам.

### Транспортировка.

#### Транспортировка на короткие дистанции.

При маневрировании или при перемещении на короткие дистанции:

- Запустите двигатель.
- Установите рычаг переключения скоростей в требуемое положение (Движение вперед/Движение назад).
- Нажмите и удерживайте рычаг привода колес/гусениц.
- Аккуратно переместите снегоуборщик на новое место

#### Транспортировка на длинные дистанции.

#### **⚠ Опасность получения травм.**

*Перед транспортировкой снегоуборщика:*

- выключите двигатель;
- выньте ключ из замка зажигания и отсоедините высоковольтный провод от свечи зажигания;
- дождитесь полного остывания двигателя.
- Транспортировку производите на прицепе или в кузове грузовой машины в горизонтальном положении.
- Закрепите снегоуборщик от случайного перемещения и опрокидывания.

## Порядок обслуживания.

### **Примечание.**

Настоятельно рекомендуется после окончания зимнего сезона проводить техническое обслуживание (платное) снегоуборщика в специализированном сервисном центре MTD.

### Каждый раз перед использованием:

- Проверьте уровень масла в двигателе. При необходимости доливайте.
- Проверьте затяжку всех крепежных элементов (болтов, винтов, гаек).
- Проверьте работу защитных устройств.

Выполняемые работы	После использования	Через 25 часов	Через 50 часов	Через 100 часов	В конце сезона	При необходимости
Очистить желоб, шнек и корпус шнека	X					
Заменить масло (Тип 2 – Тип 10) (3)			X(4)			
Смазать подвижные и вращающиеся части					X	
Очистить свечу зажигания (1)		X				
Заменить свечу зажигания (2)					X	
Проверить давление в шинах (при необходимости, установить требуемое)					X	
Очистить ребра охлаждения двигателя и глушитель (1)	X					X
Проверить работу систем привода шнека и привода колес/гусениц. При необходимости отрегулировать.						X
Произвести регулировку карбюратора (2)						X
Проверить износ и при необходимости заменить подрезной нож						X
Проверить износ и при необходимости заменить ограничительные башмаки						X
Проверить натяжение, отрегулировать или заменить гусеницы						X
Заменить крышку топливного бака						X
Заменить глушитель (2)						X

- (1) – См. Инструкцию по эксплуатации двигателя.  
 (2) – Проводите данную работу в специализированном сервисном центре.  
 (3) – Первая замена масла через 5 часов работы.  
 (4) – При работе в тяжелых условиях замена масла через 25 часов.

### **Опасность получения травм.**

Перед проведением любых работ со снегоуборщиком:

- выключите двигатель;
- выньте ключ из замка зажигания и отсоедините высоковольтный провод от свечи зажигания;
- дождитесь полного остывания двигателя.

### **Предупреждение.**

**Опасность повреждения снегоуборщика.**

Используйте только оригинальные запасные части.

### **Очистка снегоуборщика.**

- Разместите снегоуборщик на ровной поверхности.
- Удалите остатки снега в труднодоступных местах снегоуборщика палкой.

- Для очистки снегоуборщика используйте струю воды под давлением. После этого дайте ему высохнуть.
- Для очистки двигателя используйте щетку и ветошь.

### **Смазка.**

Смажьте все вращающиеся и движущиеся части снегоуборщика машинным маслом.

### **Проверка давления в шинах.**

(Тип 3 – Тип 10).

Рекомендуемое давление в шинах 1 бар.

### **Техническое обслуживание двигателя.**

См. Инструкцию по эксплуатации двигателя.

### **Регулировка рычага привода шнека.**

(Тип 3 – Тип 9)

Рис. 3.

Проверьте работу рычага привода шнека:

- Установите рычаг привода шнека (1) вперед (в направлении I), одновременно нажав на резиновый амортизатор (3). Тросик привода (5) должен слегка ослабнуть. При необходимости уменьшите его натяжение (см. раздел “Регулировка тросиков привода”).
- Отпустите рычаг привода шнека (1). Тросик привода шнека (5) должен быть в натянутом состоянии. Не допускайте перетягивания тросика. Если необходимо, то отрегулируйте натяжение тросика (см. раздел “Регулировка тросиков привода”).
- Рычаг привода шнека должен полностью прижиматься к рукоятке управления. Если этого не происходит, значит тросик привода шнека перетянут и его необходимо ослабить (см.

раздел “Регулировка тросиков привода”).

### Регулировка рычага привода колес/гусениц.

(Тип 3 – Тип 9).

Рис.1.

- (Гусеничные снегоборщики). Установите рычаг регулировки положения снегоборщика (см. рис. 4, поз. 1) в положение III (транспортировка).
- Установите рычаг переключения скоростей (6) в положение наибольшей передней скорости.
- Нажмите на рычаг привода колес/гусениц (2) и сдвиньте снегоборщик вперед.
- В момент передвижения снегоборщика установите рычаг переключения скоростей (6) в положение наибольшей задней скорости «R «Заяц», а затем в положение наибольшей передней скорости.
- Если при перемещении снегоборщика или при переключении скоростей Вы почувствовали некоторое сопротивление, то необходимо ослабить тросик привода колес/гусениц (см. раздел “Регулировка тросиков привода”).
- Если в момент перемещения снегоборщика нажать на рычаг привода колес/шнека (2), то колеса/гусеницы должны заблокироваться. Если этого не произошло, то необходимо натянуть тросик привода колес/гусениц (см. раздел “Регулировка тросиков привода”).
- Если регулировочные работы не приводят к требуемому результату, обратитесь к разделу “Проверка системы привода”.

### Регулировка тросиков привода.

(Тип 3 – Тип 9).

Рис. 3.

- Регулировка тросиков привода с помощью регулирующей втулки (6):
  - Натяжение тросика: ослабьте гайку (7), а затем закрутите регулирующую втулку (6) до гайки.
  - Ослабление тросика: ослабьте регулирующую втулку (6) и закрутите гайку (7) до втулки.
- Регулировка тросика с пружиной (8): перед регулировкой пружину необходимо отсоединить, а

после регулировки – присоединить обратно. Тросик привода правильно отрегулирован тогда, когда пружина удлиняется на 2 - 3 см. при нажатии на рычаг привода.

- Натяжение тросика: сместите контргайку (9) вверх.
- Ослабление тросика: сместите контргайку (9) вниз.

### Проверка системы привода.

(Тип 3 – Тип 9).

Рис. 13.

#### Предупреждение.

#### Опасность повреждения снегоборщика.

При установке снегоборщика на корпус шнека убедитесь, что:

- Снегоборщик находится в устойчивом положении.
- Топливо и масло не прольются.
- Ослабьте винты крепления нижней крышки рамы. При необходимости наклоните снегоборщик вперед и поставьте на корпус шнека.
- При отпущенном рычаге привода колес/гусениц (см. рис. 1, поз. 2) установите рычаг переключения скоростей последовательно во все положения. При этом ведомый фрикционный диск (2) не должен касаться ведущего фрикционного диска (3). Если происходит контакт, ослабьте тросик привода колес/гусениц (см. раздел “Регулировка тросиков привода”).
- Устанавливая рычаг переключения скоростей последовательно в каждое положение, нажимайте рычаг привода колес/гусениц. При этом ведомый и ведущий диски должны входить в контакт. Если этого не происходит, натяните тросик привода колес/гусениц (см. раздел “Регулировка тросиков привода”).

- При необходимости очистите ведущий фрикционный диск и резиновое кольцо ведомого фрикционного диска (На них не должно быть следов смазки).
- При необходимости удалите лед с деталей системы привода.

### Натяжение ремня привода.

(Тип 1, Тип 2).

Рис. 5.

Натяжения ремня привода (5) необходимо отрегулировать, если

при постоянной скорости двигателя скорость вращения шнека изменяется.

- Если конец тросика привода установлен в отверстии (3а) скобы привода (1), то переставьте его в отверстие (3б)
- Если конец тросика зафиксирован в отверстии (3б), и нет других (расположенных выше) отверстий обратитесь в специализированный сервисный центр.

### Регулировка рычага переключения скоростей.

(Тип 4 – Тип 9).

Рис. 12.

- Выньте шплинт (4), снимите шайбу (5), а затем выньте регулирующий штифт (6) из отверстия (7) рычага переключения скоростей.
- Нажмите на кронштейн механизма переключения скоростей (2) вниз до упора и установите рычаг переключения скоростей (3) в положение 6-ой передней скорости.
- Поворачивайте регулирующий штифт (6) до его вхождения в отверстие (7) рычага переключения скоростей.
- Зафиксируйте штифт в отверстии шплинтом (4) с шайбой (5).

### Регулировка натяжения гусениц.

(Гусеничные снегоборщики).

Рис. 6.

При правильном натяжении гусеницы (1), при прикладывании усилия рукой к ее верхней поверхности она должна отклоняться от горизонтальной оси на 10-12 мм. В противном случае, натяжение гусеницы необходимо отрегулировать.

#### Предупреждение.

Натяжение правой и левой гусениц должны быть одинаковым.

- Установите снегоборщик так, чтобы гусеницы не касались поверхности.
- Для регулировки натяжения гусеницы открутите или закрутите гайку (2):
  - Для натяжения – по часовой стрелке.
  - Для ослабления – против часовой стрелки.

### Снятие и замена гусеницы.

(Гусеничные снегоборщики).

Рис. 6.

- Установите снегоборщик так, чтобы гусеницы не касались поверхности.
- Открутите гайку (2) против часовой стрелки и ослабьте натяжение гусеницы.
- Замените гусеницу, а затем отрегулируйте ее натяжение с помощью гайки (2) (см. раздел “Регулировка натяжения гусениц”).

### Замена срезных болтов.

(Тип 3 – Тип 10).

#### Рис. 9.

Шнек (3) снегоборщика крепится к валу (4) с помощью срезных болтов (1) и контргайки (2). Срезные болты имеют ослабленное сечение и при попадании в шнек посторонних предметов они срезаются и предохраняют редуктор снегоборщика от разрушений. Эти срезные болты (1) и контргайки (2) могут быть заменены только оригинальными болтами и гайками. В комплекте со снегоборщиком поставляется два запасных срезных болта с контргайками.

- Удалите использованные срезные болты и контргайки, очистите посадочные отверстия и смажьте их.

- Установите в посадочные отверстия новые срезные болты и контргайки.

#### Предупреждение.

**Запрещается использовать вместо оригинальных срезных болтов стандартные металлические болты или другие заменители. При любых повреждениях редуктора шнека или других частей снегоборщика, связанных с установкой неоригинальных болтов крепления шнека, гарантийный ремонт не осуществляется.**

### Замена подрезного ножа.

(Тип 1, Тип 2).

#### Рис. 11.

- Наклоните снегоборщик назад.
- Открутите винты (4) и гайки (5).
- Замените подрезной нож.
- Прикрепите подрезной нож к корпусу шнека, используя винты с гайками.
- Установите снегоборщик в рабочее положение и проверьте установку подрезного ножа (см. раздел “Регулировка подрезного ножа”).

### Замена подрезного ножа.

(Тип 3 – Тип 10).

#### Рис. 7.

- Открутите винты (6) и гайки (8) с шайбами (7) крепления подрезного ножа к корпусу шнека.
- Замените подрезной нож (5).
- Прикрепите подрезной нож к корпусу шнека, используя винты и гайки с шайбами.

### Замена ограничительных башмаков.

#### Рис. 7.

- Открутите болты (4) и гайки (2) с шайбами (3).
- Замените ограничительные башмаки (1) с двух сторон корпуса шнека.
- Отрегулируйте положение ограничительных башмаков (см. раздел “Регулировка ограничительных башмаков”).

### Длительное хранение.

#### Опасность взрыва или пожара.

Перед подготовкой снегоборщика к длительному хранению слейте остатки топлива из топливного бака в специальную канистру на открытом воздухе (см. Инст-

рукцию по эксплуатации двигателя).

- Подготовьте двигатель к хранению (см. Инструкцию по эксплуатации двигателя).
- Очистите снегоборщик.
- Для предотвращения образования ржавчины смажьте металлические части снегоборщика тонким слоем масла или нанесите средство защиты от коррозии.
- Храните снегоборщик в чистом, сухом, закрытом помещении, в горизонтальном положении.

### Гарантийные обязательства.

В течение гарантийного срока все неисправные узлы и детали будут заменяться при условии соблюдения всех требований Инструкции по эксплуатации и отсутствии повреждений, связанных с неправильной эксплуатацией снегоборщика.

По вопросам гарантийного обслуживания обращайтесь в специализированный сервисный центр.

### Возможные неисправности.

#### Опасность!

**Существует опасность получения травм при случайном запуске двигателя.**

Перед проведением любых работ со снегоборщиком:

- выключите двигатель;
- выньте ключ из замка зажигания и снимите высоковольтный провод со свечи зажигания;
- дождитесь полного остывания двигателя.



Неисправность	Причина	Способы устранения
Двигатель не запускается.	Пустой топливный бак или старое топливо.	Залейте в топливный бак свежее топливо.
	Грязные топливные шланги	Прочистите топливные шланги.
	Холодный двигатель. Рычаг управления воздушной заслонкой карбюратора находится в неправильном положении.	Установите рычаг управления воздушной заслонкой в положение "FULL"/"FULL CHOKE" ("Полностью закрыта").
	Рычаг управления газом находится не в положении «Заяц» (Тип 3 – Тип 10).	Установите рычаг управления газом в положение "Заяц".
	Высоковольтный провод не подключен к свече зажигания.	Наденьте высоковольтный провод на свечу зажигания.
	Грязная или неисправна свеча зажигания. Карбюратор переливает топливо.	Очистите (1) или замените свечу зажигания (2). Установите рычаг управления воздушной заслонкой в положение "OFF" ("Открыта") и запустите двигатель.
Двигатель работает неустойчиво.	Рычаг воздушной заслонки находится в неправильном положении.	Установите рычаг воздушной заслонки в положение "OFF" ("Открыта") и запустите двигатель.
	Слабый контакт на свече зажигания.	Наденьте высоковольтный провод на свечу зажигания.
	Старое топливо. Вода или грязь в топливе.	Слейте старое топливо из топливного бака (1) и залейте свежее топливо.
	Забито вентиляционное отверстие в крышке топливного бака.	Удалите лед и снег с крышки топливного бака. Прочистите отверстие.
	Неотрегулирован карбюратор.	Отрегулируйте карбюратор (2).
Снегоуборщик не выбрасывает снег.	Срезаны срезные болты шнеков.	Замените срезные болты (см. раздел "Замена срезных болтов").
	Забился желоб для выброса снега.	Немедленно выключите двигатель и отсоедините высоковольтный провод от свечи зажигания. Очистите желоб и внутреннюю часть корпуса шнека.
	Неправильно отрегулирован тросик привода шнека.	Отрегулируйте тросик привода шнека (см. раздел "Регулировка рычага привода шнека").
	Износ или обрыв ремня привода шнека (Тип 1, Тип 2).	Натяните ремень привода шнека (см. раздел "Натяжение ремня привода") или замените ремень на новый (2).
	Износ или обрыв ремня привода шнека (Тип 3 - Тип 10).	Натяните или замените ремень привода шнека (2).
Снегоуборщик не перемещается.	Неправильно отрегулирован тросик привода колес/гусениц (Тип 3 – Тип 9).	Отрегулируйте тросик привода (см. раздел "Регулировка рычага привода колес/гусениц").
	Износ или обрыв ремня привода колес/гусениц (Тип 3 – Тип 10).	Натяните или замените ремень привода колес/гусениц (2).
	Образование льда на элементах системы привода (Тип 3 – Тип 9).	Удалите образовавшийся лед (см. раздел "Проверка системы привода").
	Износ или обрыв резинового кольца ведомого фрикционного диска.	Замените резиновое кольцо ведомого фрикционного диска (2).
Сильная вибрация.	Потеря деталей шнека/ротора или их повреждение.	Немедленно выключите двигатель и отсоедините высоковольтный провод от свечи зажигания. Проверьте наличие деталей. Затяните все болты и гайки. Замените все поврежденные детали (2).
Затруднено перемещение рычага переключения скоростей (Тип 3 – Тип 9).	Неправильно отрегулирован тросик привода колес/гусениц.	Отрегулируйте тросик привода (см. раздел "Регулировка тросиков привода").
	Не отрегулирован рычаг переключения скоростей (Тип 4 – Тип 9).	Отрегулируйте рычаг переключения скоростей (см. раздел "Регулировка рычага переключения скоростей").
	Образование льда на элементах системы привода (Тип 3 – Тип 9).	Удалите образовавшийся лед (см. раздел "Проверка системы привода").

(1) – См. Инструкцию по эксплуатации двигателя.

(2) – Производите данную работу в специализированном сервисном центре.



## Рекомендации по предотвращению обрыва ремня привода шнека.

Возможная причина	Способы устранения
Перегрузка механизма привода шнека в первые часы работы снегоуборщика приводит к тому, что ремень проскальзывает, греется, изгибается, скручивается и рвется.	При первом включении снегоуборщика в первые часы не работайте при максимальной нагрузке на шнек.
Недостаточное натяжение ремня при работе.	Отрегулируйте натяжение ремня привода (Тип 1, Тип 2 - см. раздел "Натяжение ремня привода". Тип 3 – Тип 10 – Обратитесь в специализированный сервисный центр).
Примерзание ротора шнека.	Перед началом работы при выключенном двигателе нажмите на рычаг привода шнека и медленно потяните рукоятку стартера. Убедитесь, что шнек и ротор свободно вращаются. После окончания работы оставьте двигатель работать на холостом ходу в течение некоторого времени для удаления остатков снега из ротора шнека.

Изготовитель: MTD Products AG, Индустриештрассе 23, г. Саарбрюкен, Германия.

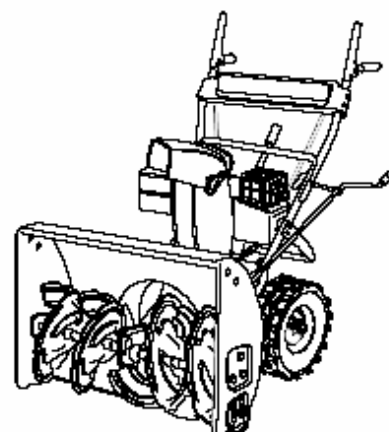
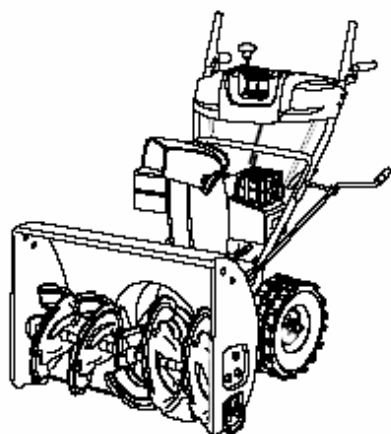
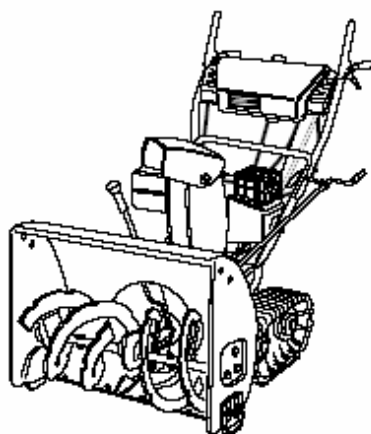
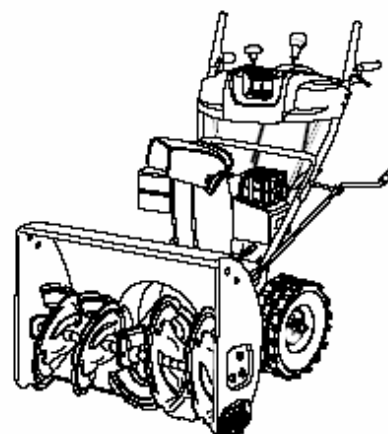
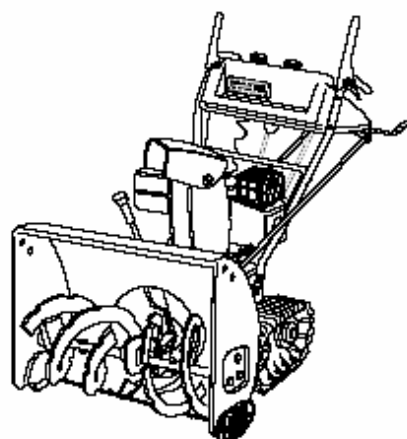
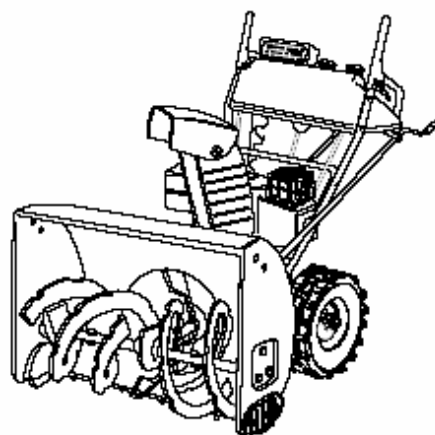
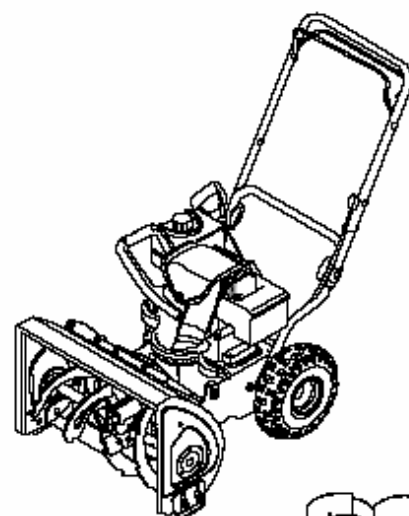
Адрес официального дистрибьютора MTD в России - Ассоциации "Дом и Сад": г. Москва, ул. Приорова, д. 24, стр. 1.

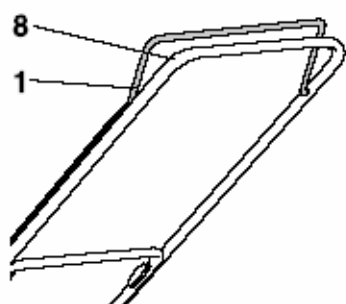
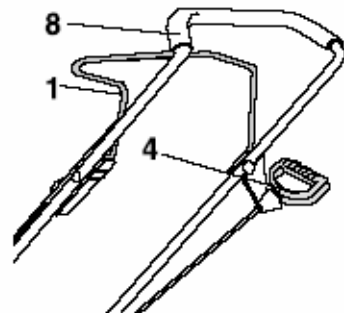
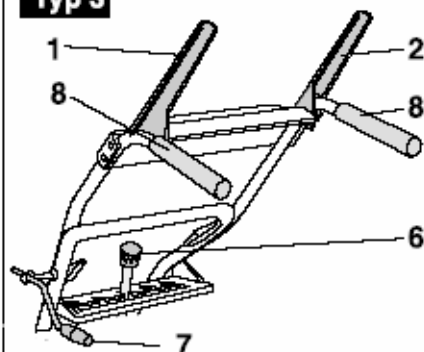
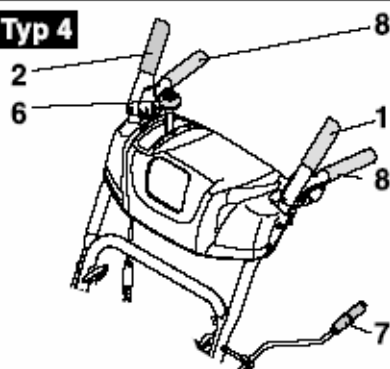
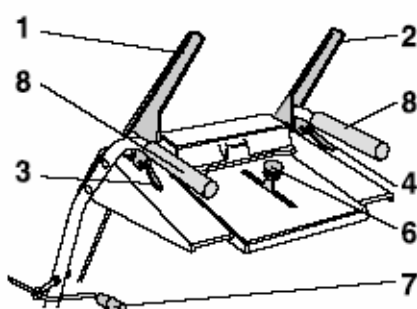
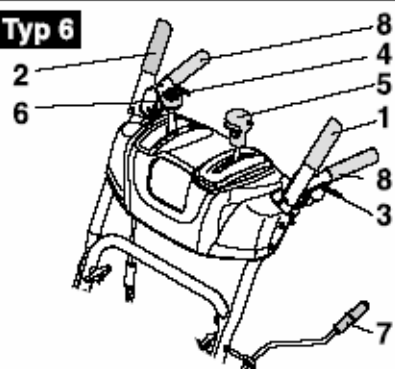
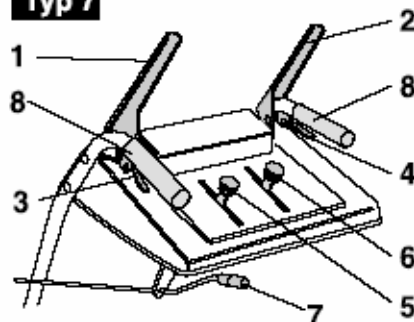
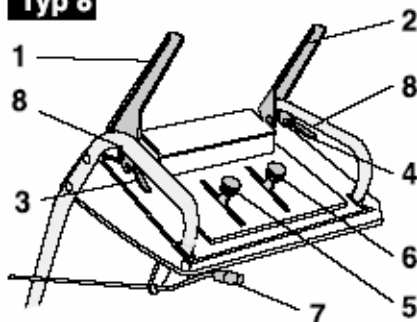
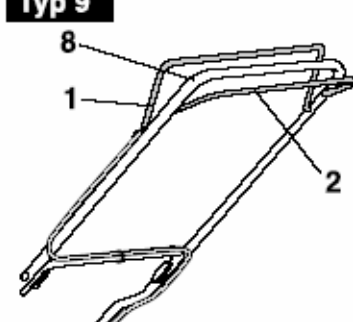
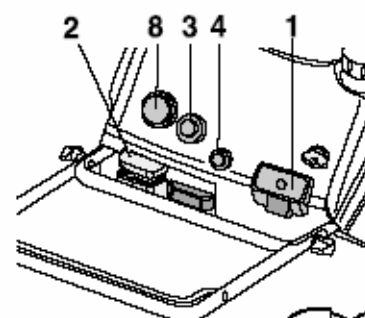
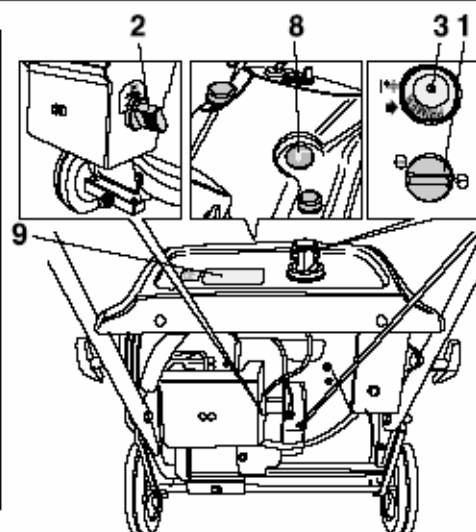
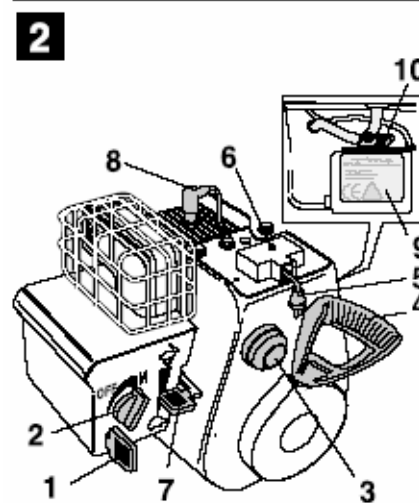
### Снегоуборочная техника MTD.

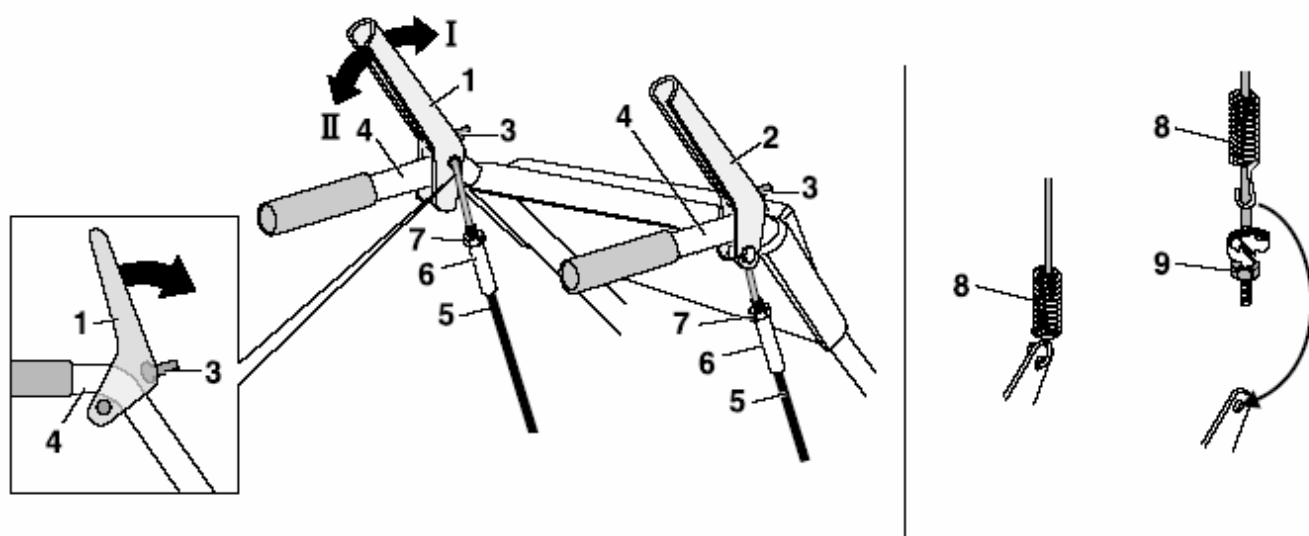
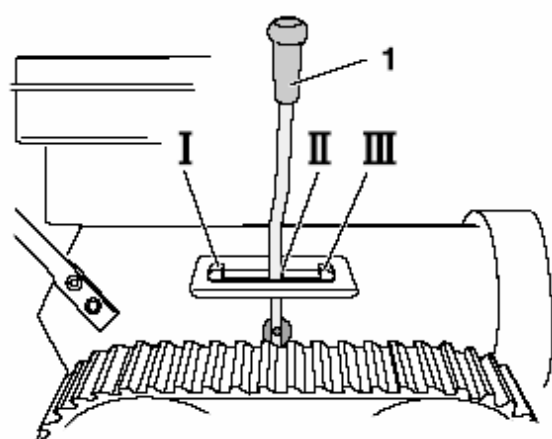
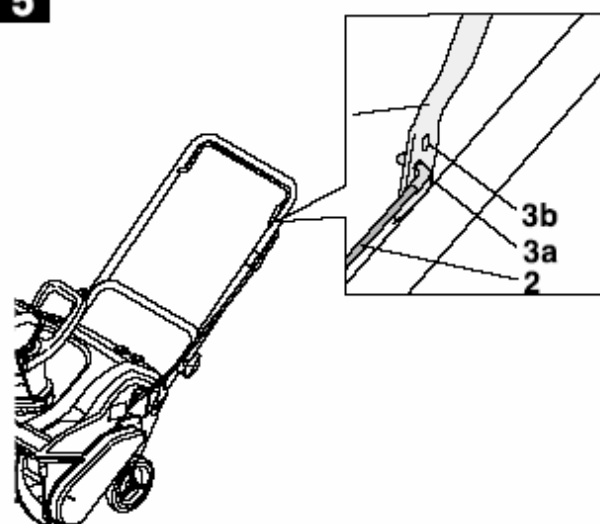
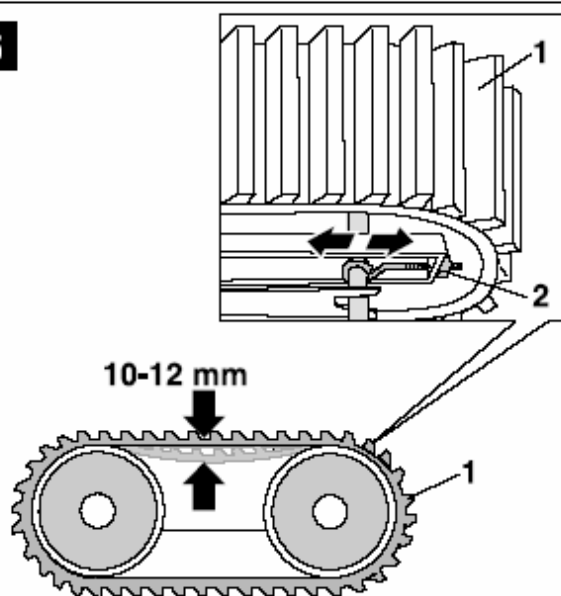
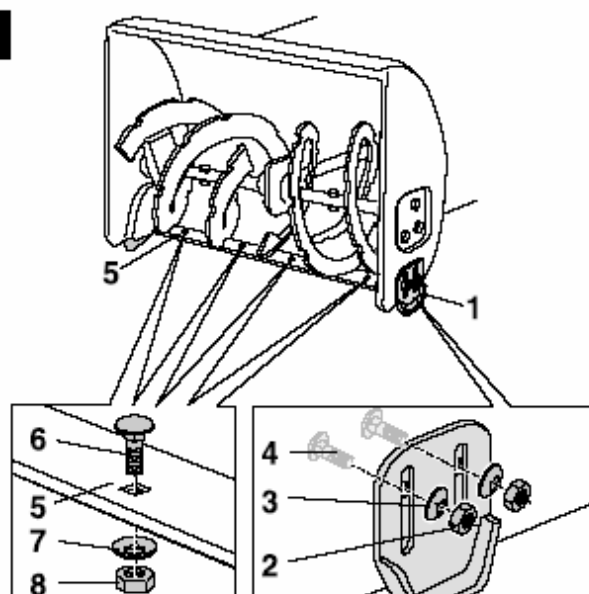
	Несамходные			Колесные***							Гусеничные***	
	SnowFox*	140**	YM 5350 S***	ST 380 D	611 D	E 640 F	E 660 G	YM 6170 DE	YM 7195 DE	YM 8413 DE	E 740 F	YM 7195 DET
Мощность	1500 Вт	3,5 л.с.	5 л.с.	5 л.с.	5 л.с.	8 л.с.	10 л.с.	7 л.с.	9,5 л.с.	13 л.с.	8 л.с.	9,5 л.с.
Ширина захвата, см	35	53	53	56	56	66	71	61	71	84	66	71
Высота захвата, см	24	28	28	41	53	53	53	53	53	58	53	53
Количество скоростей (вперед/назад)	-	-	-	1/-	5/2	6/2	6/2	6/2	6/2	6/2	6/2	6/2
Электрозапуск, 220 В	-	-	-	-	-	Да	Да	Да	Да	Да	Да	Да
Фара	-	-	-	-	-	Да	Да	Да	Да	Да	Да	Да
Блокировка колес с пульта управления	-	-	-	-	-	-	-	Да	Да	Да	Да	Да
Вес (кг)	21	31	31	53	66	98	102	80	99	130	110	110

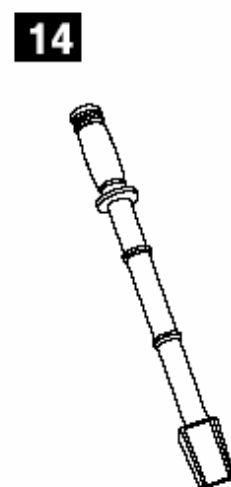
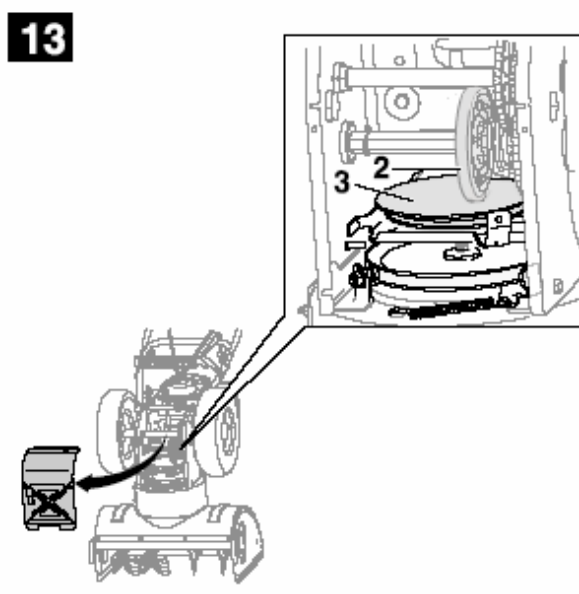
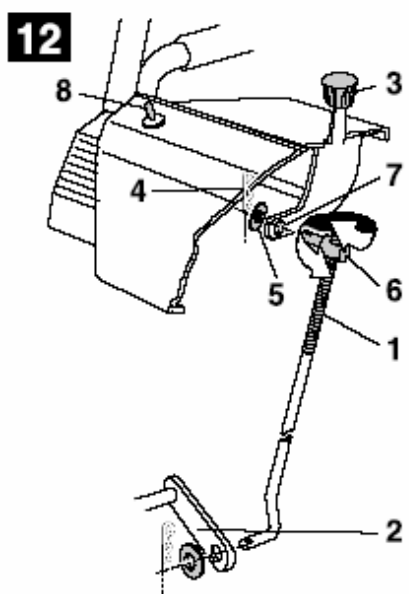
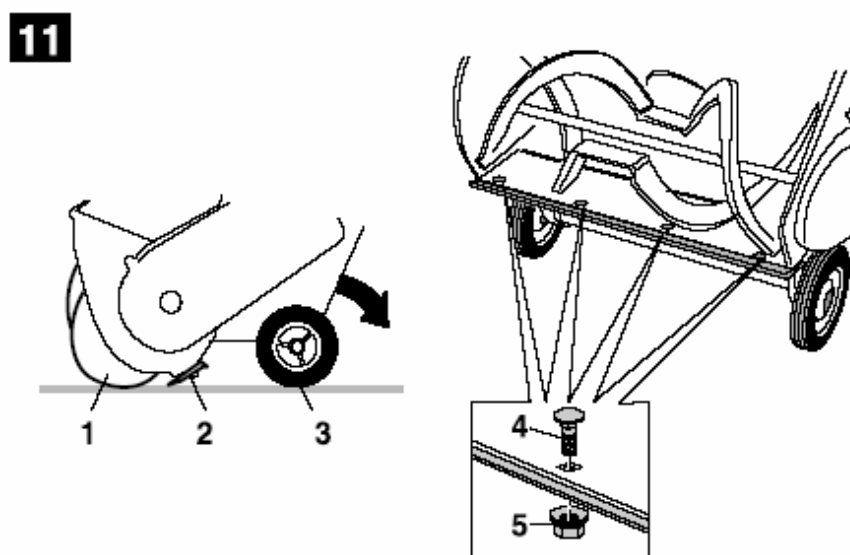
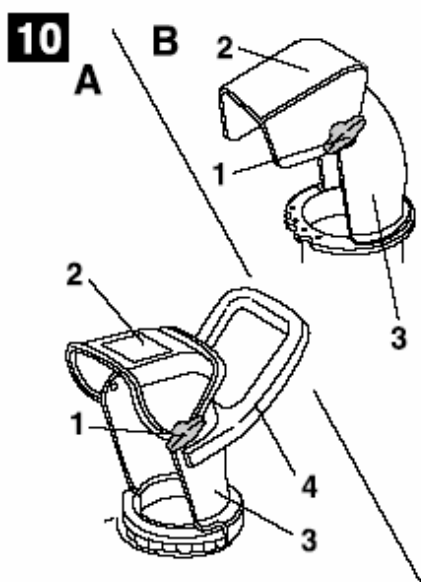
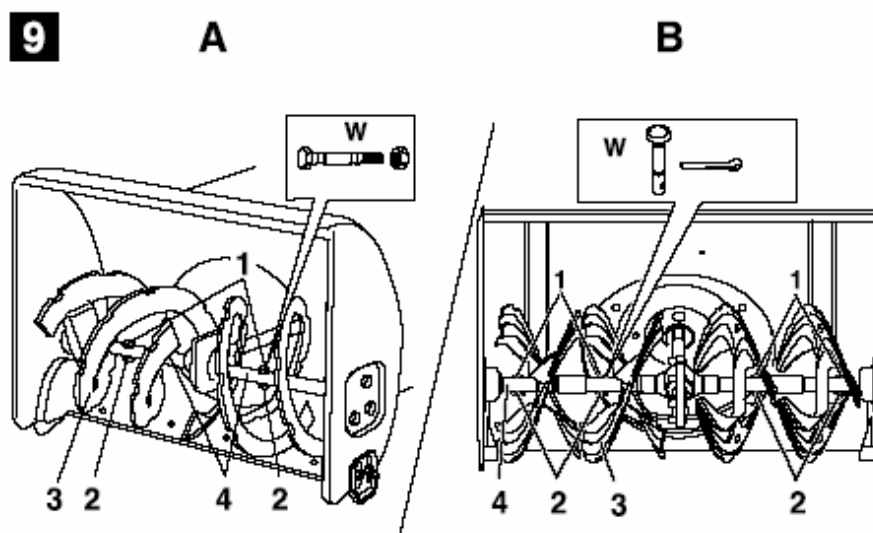
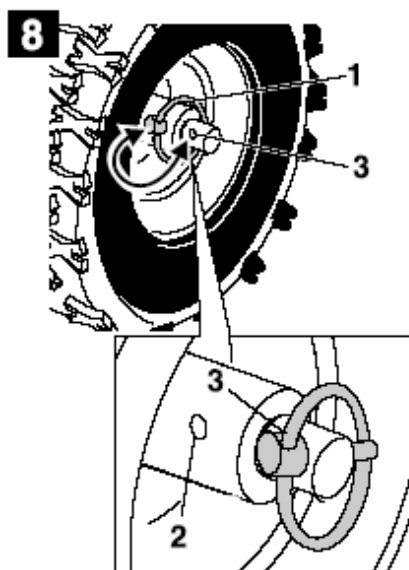
\* гарантия 1 год; \*\* 2-тактный двигатель; \*\*\* 4-тактный двигатель.

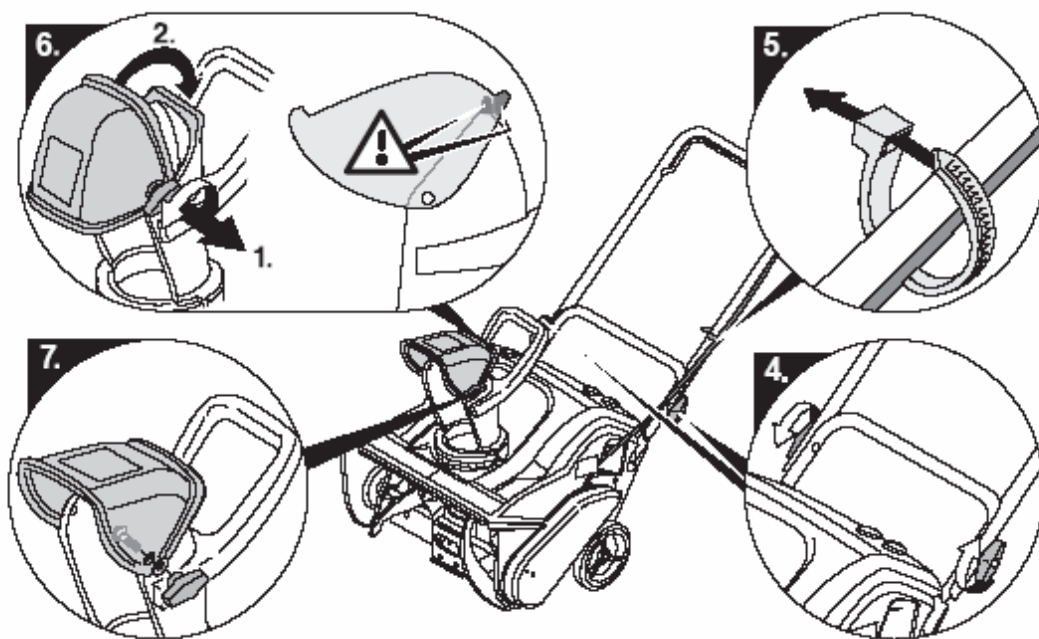
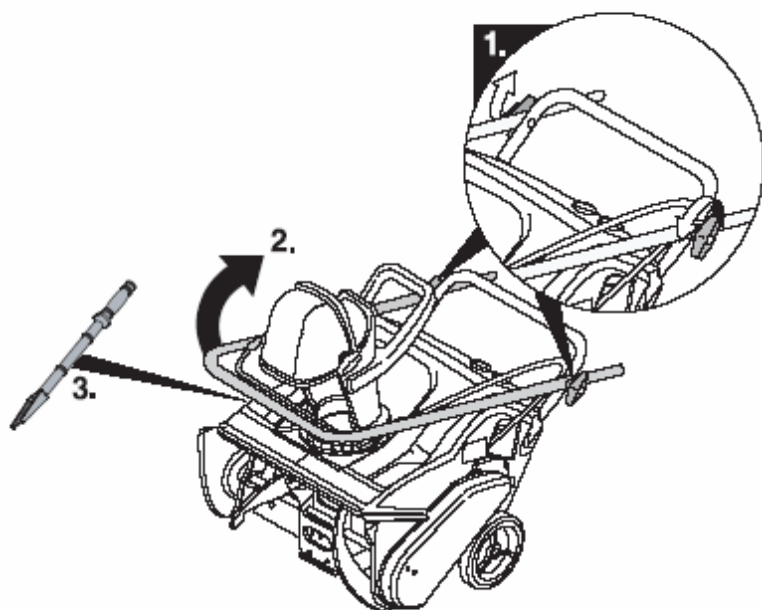
Возможно изменение любых технических характеристик.

**Typ 1****Typ 2****Typ 3****Typ 4****Typ 5****Typ 6****Typ 7****Typ 8****Typ 9**

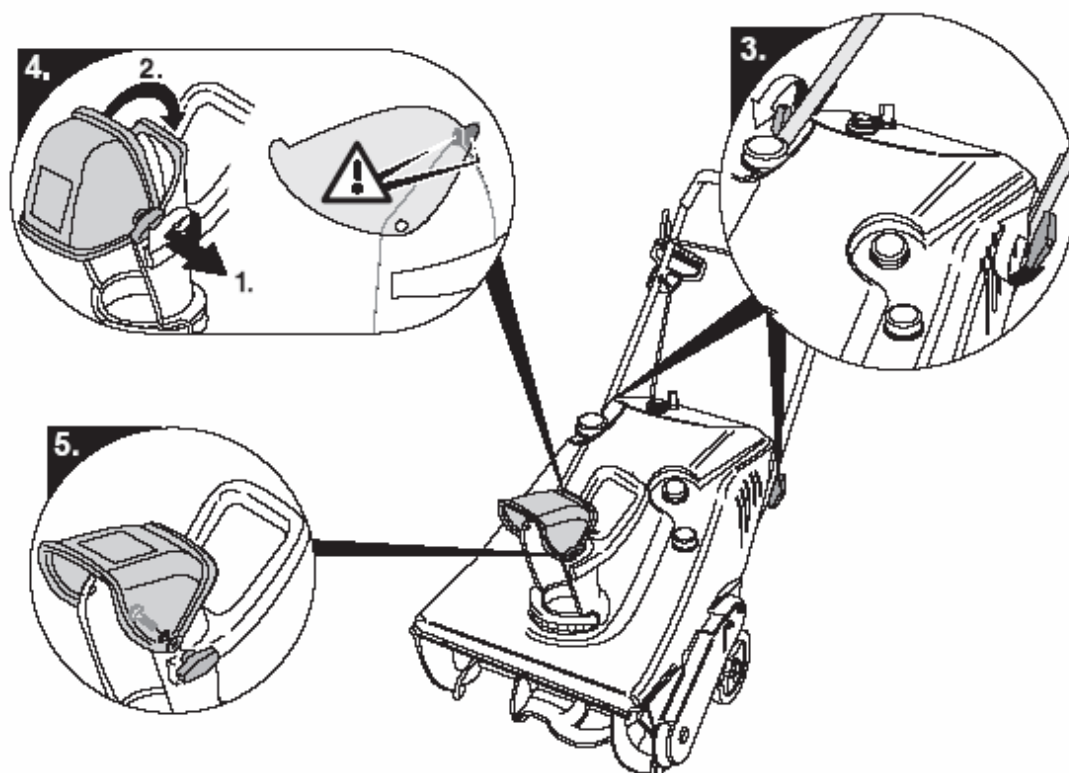
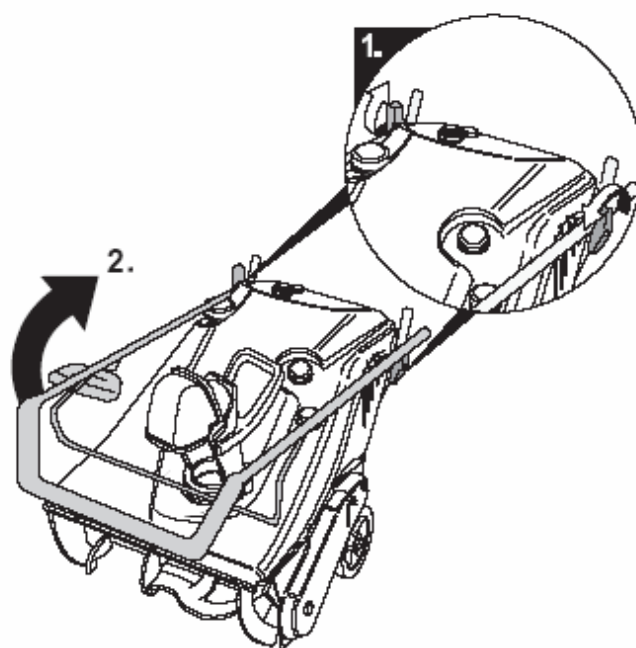
**1****Typ 1****Typ 2****Typ 3****Typ 4****Typ 5****Typ 6****Typ 7****Typ 8****Typ 9****2**

**3****4****5****6****7**

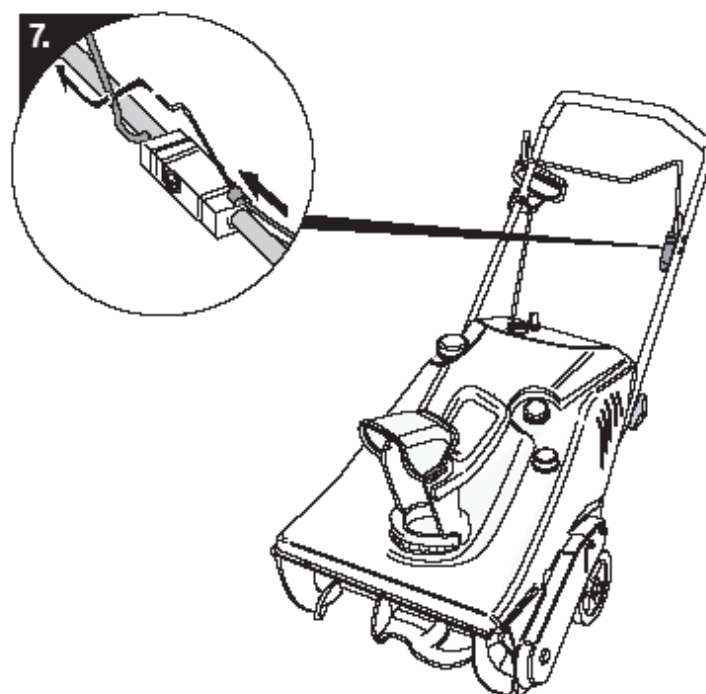
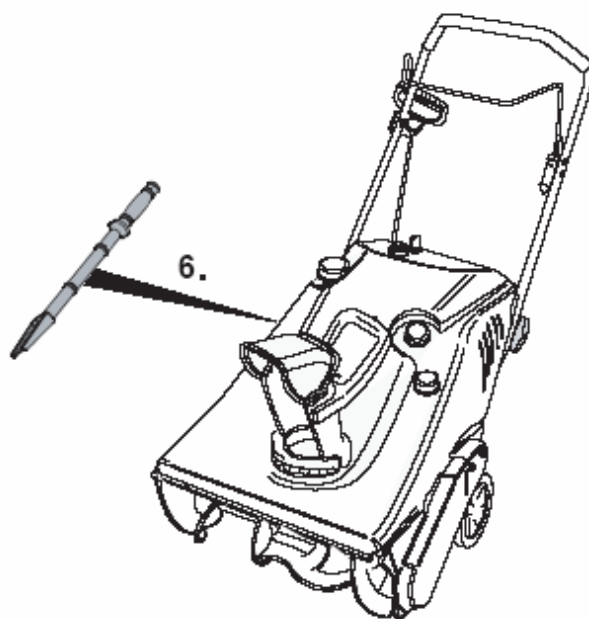




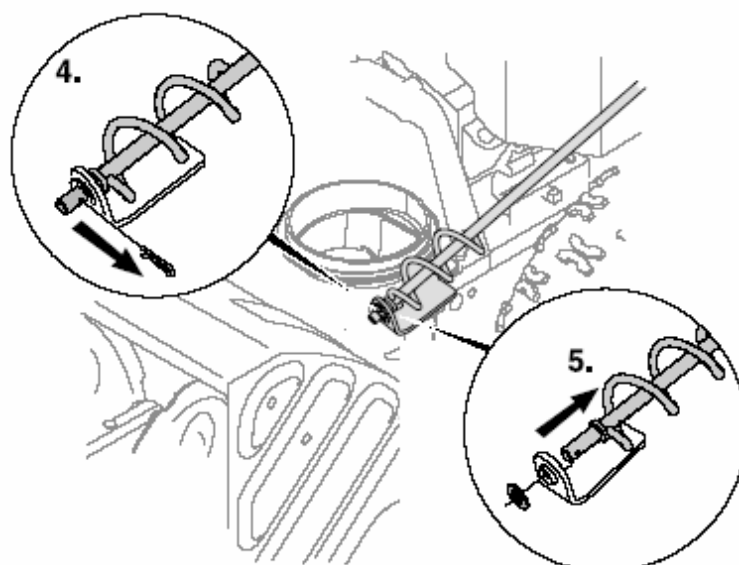
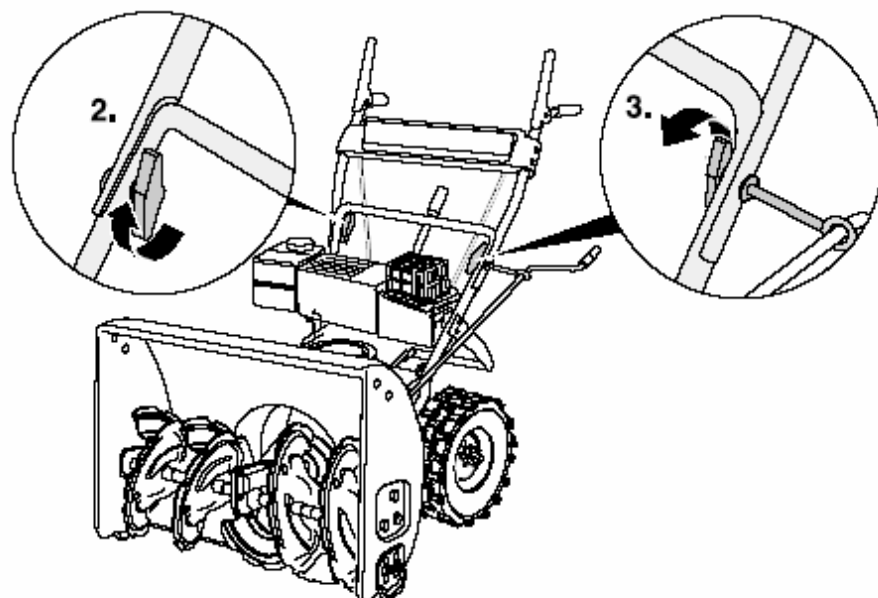
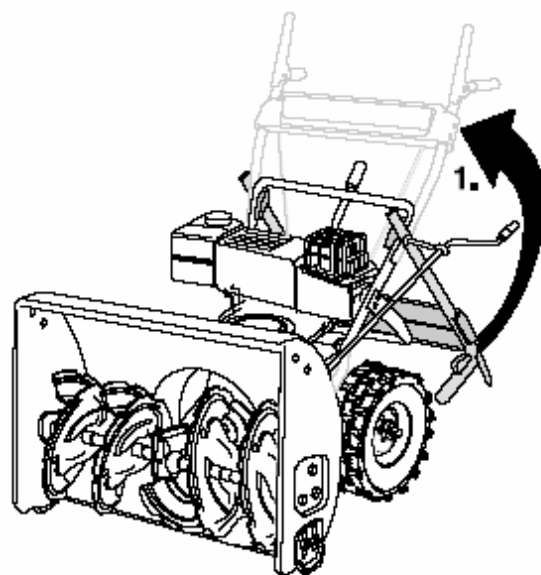
## Typ 2

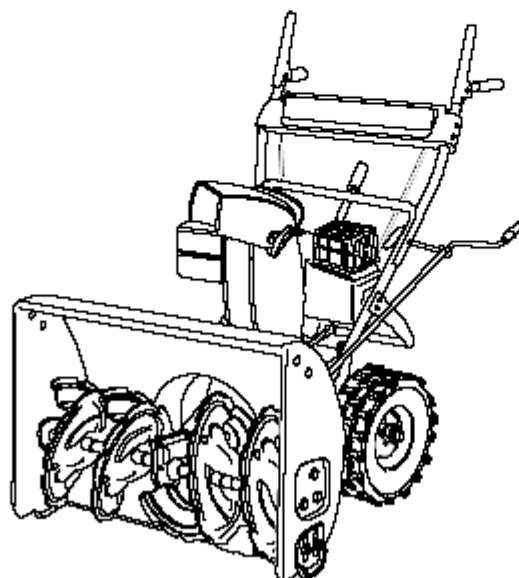
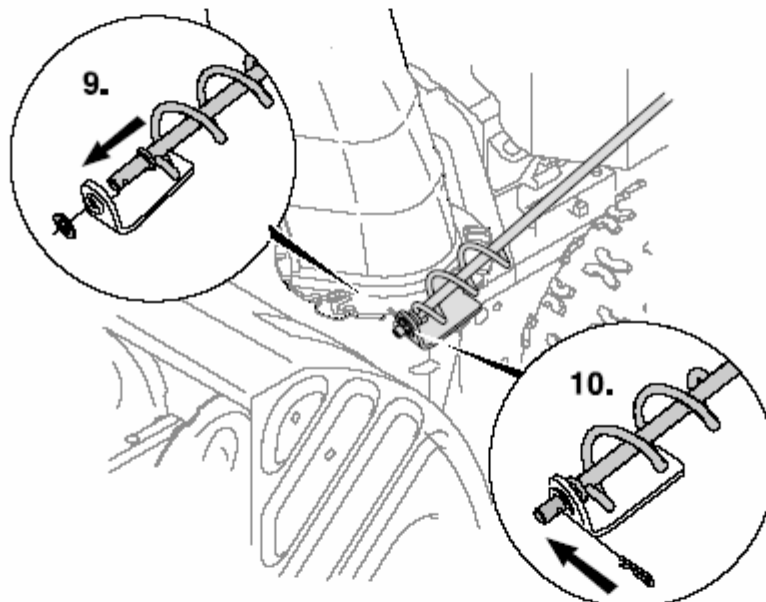
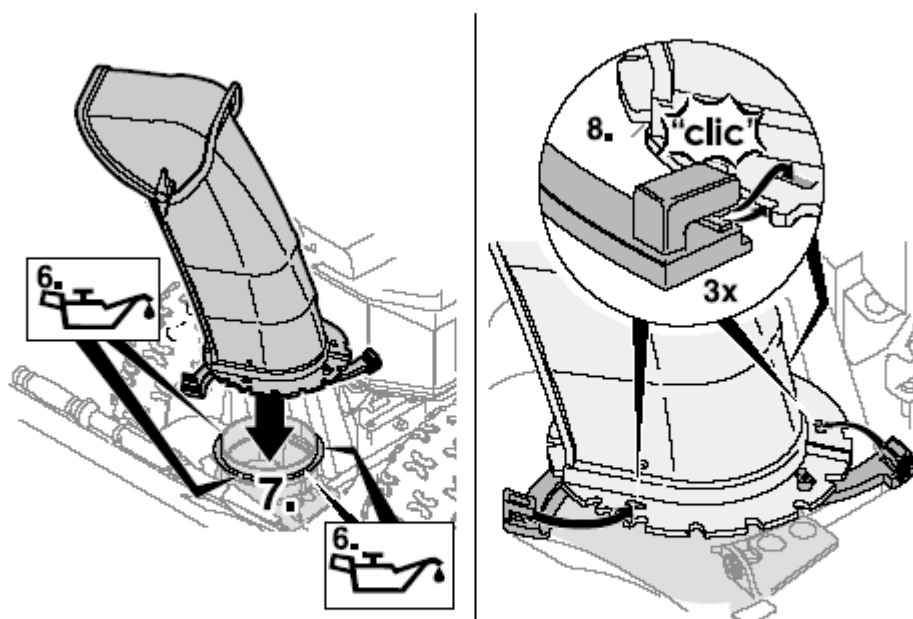




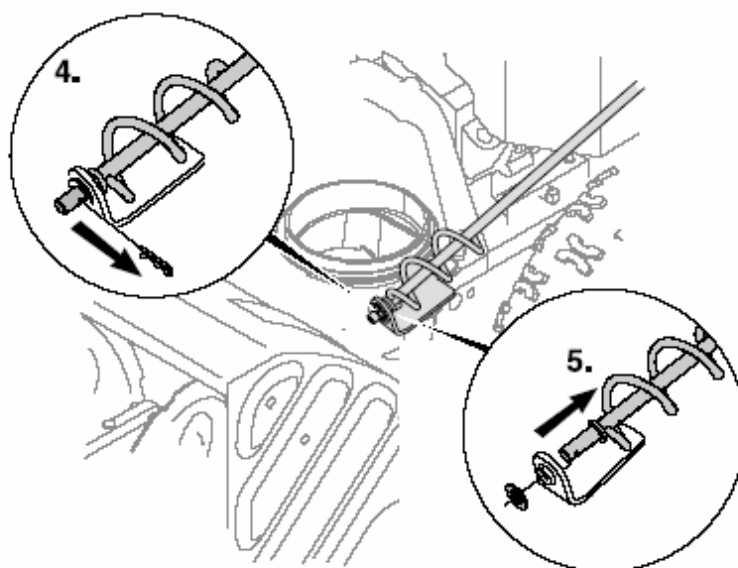
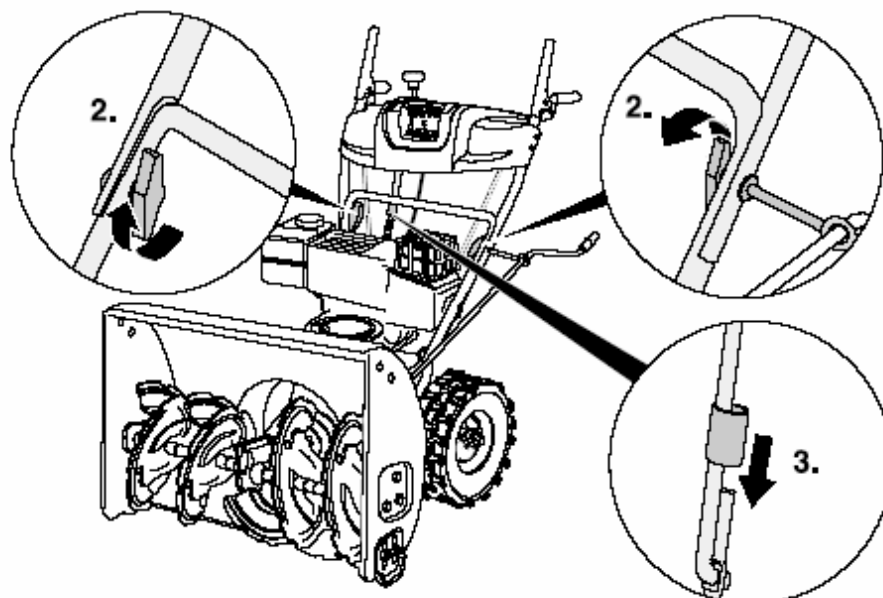
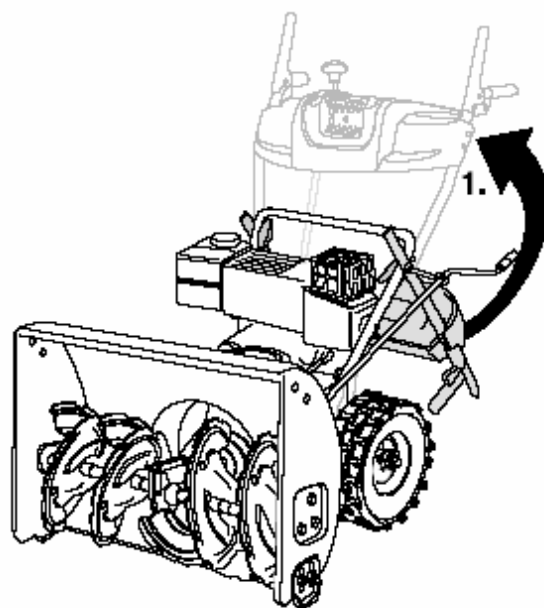


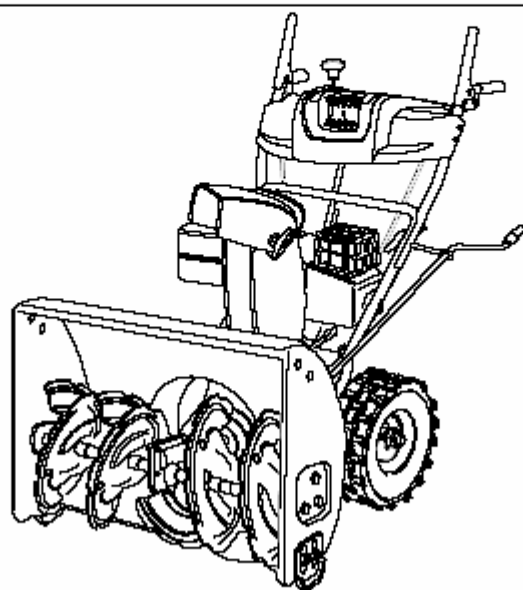
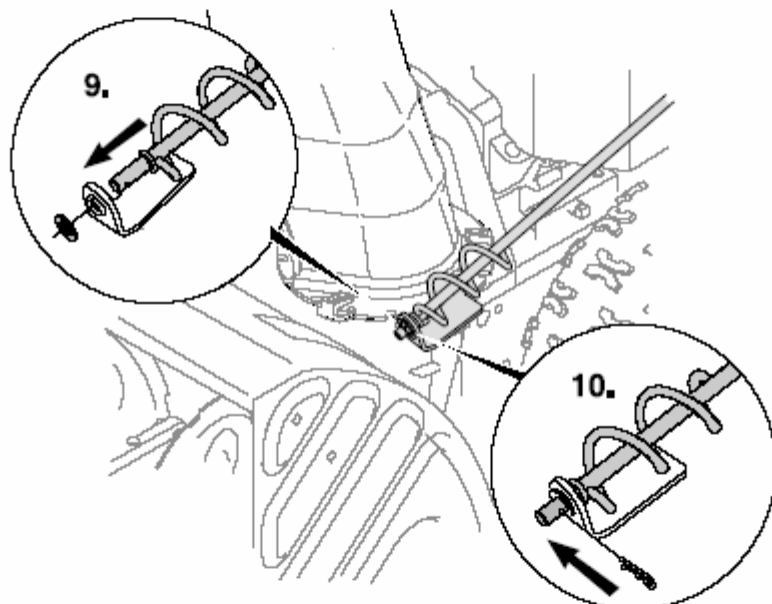
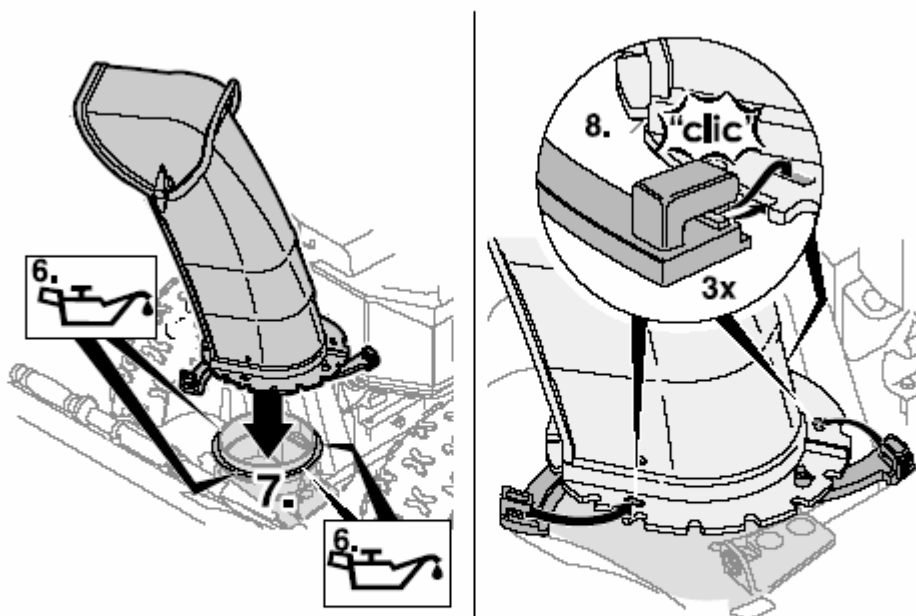
Typ 3



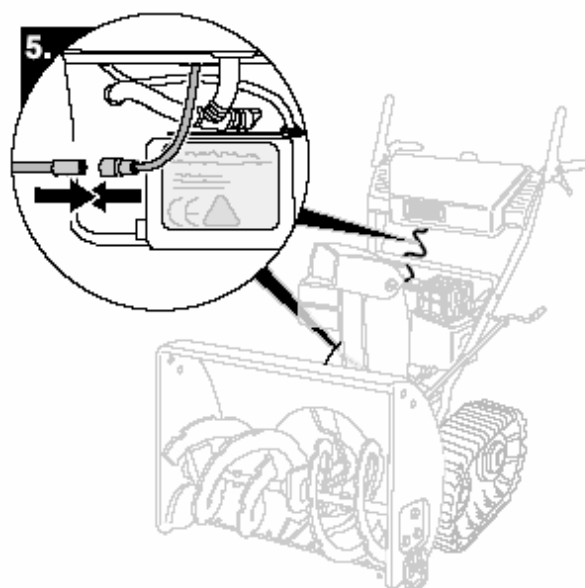
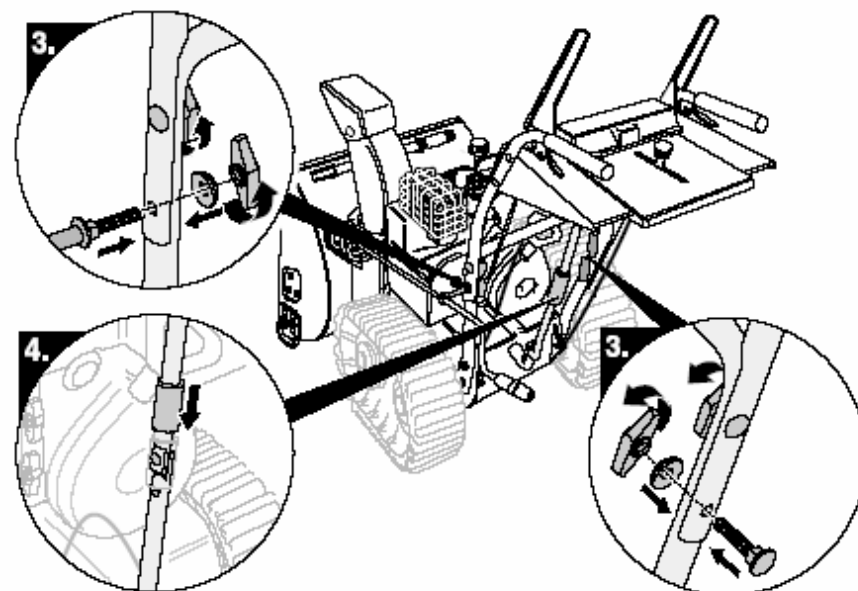
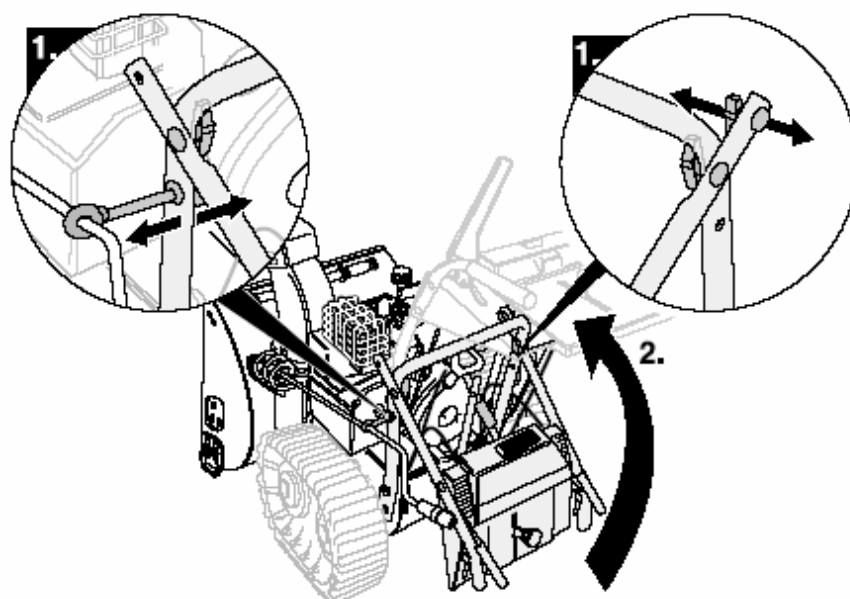


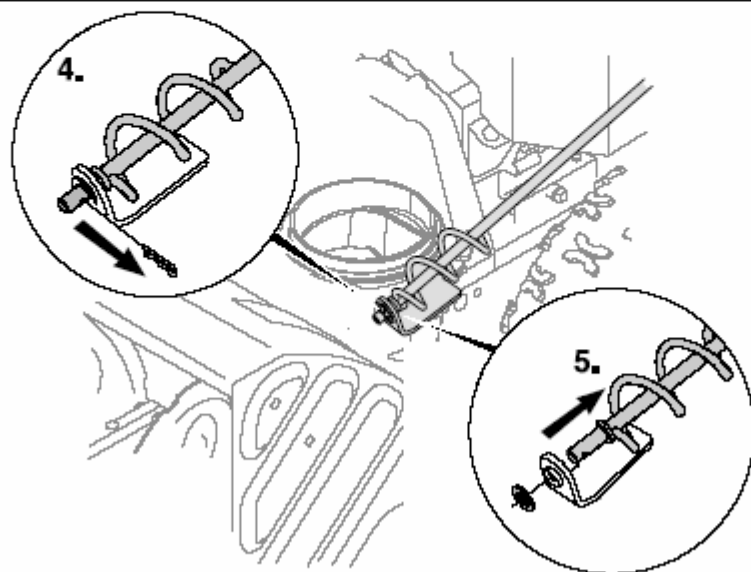
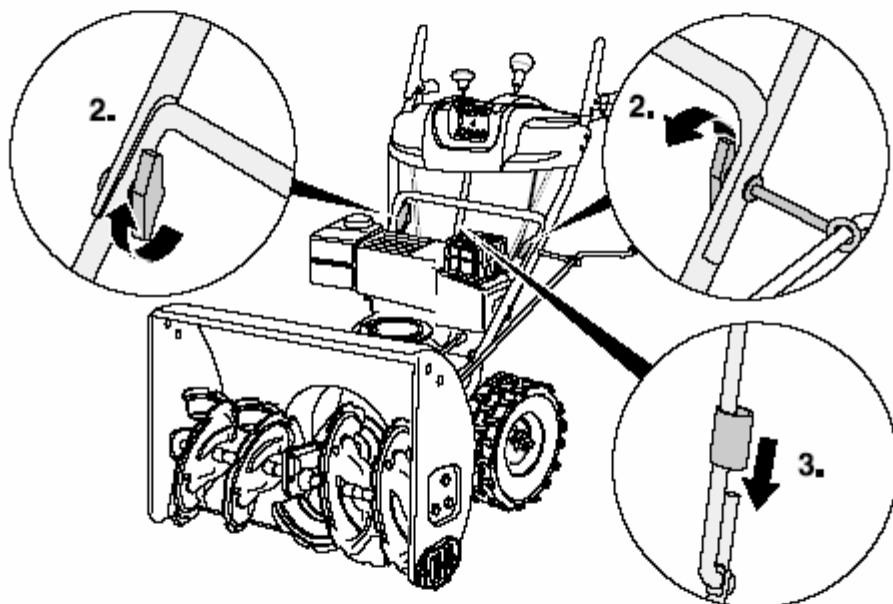
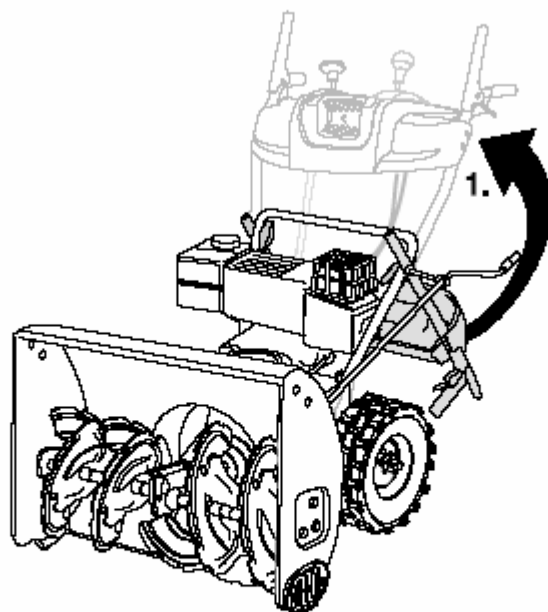
## Typ 4



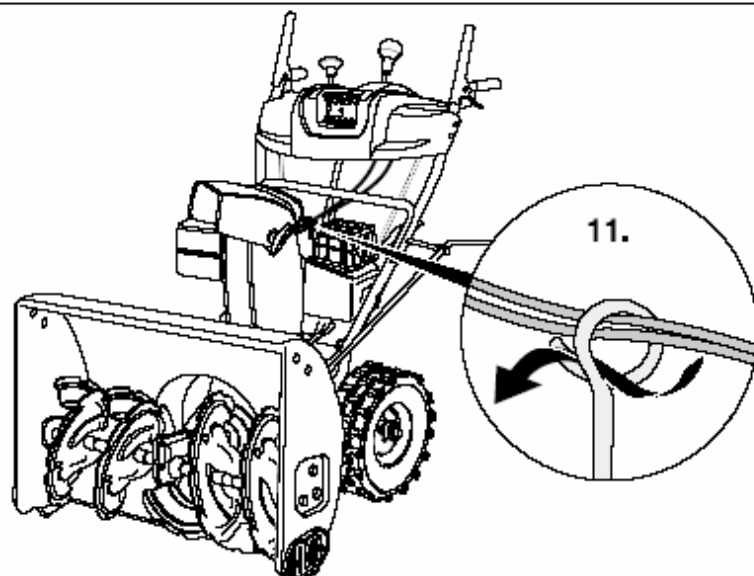
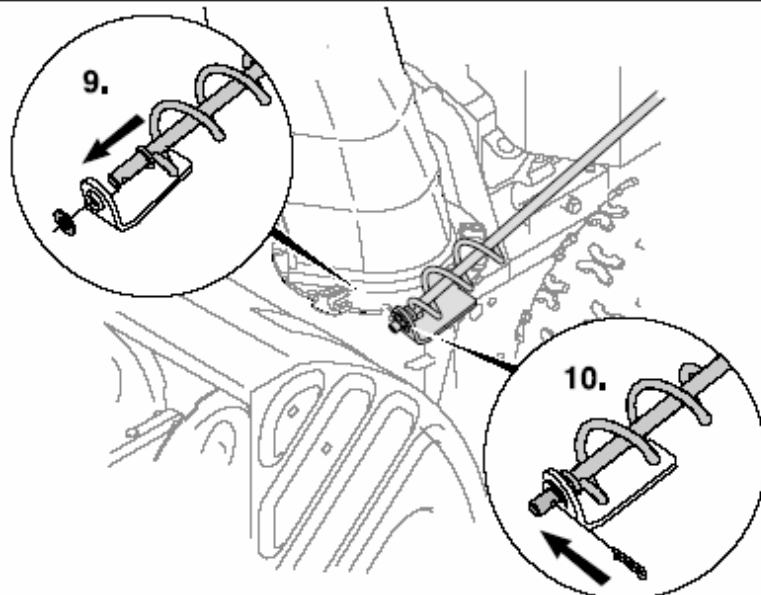
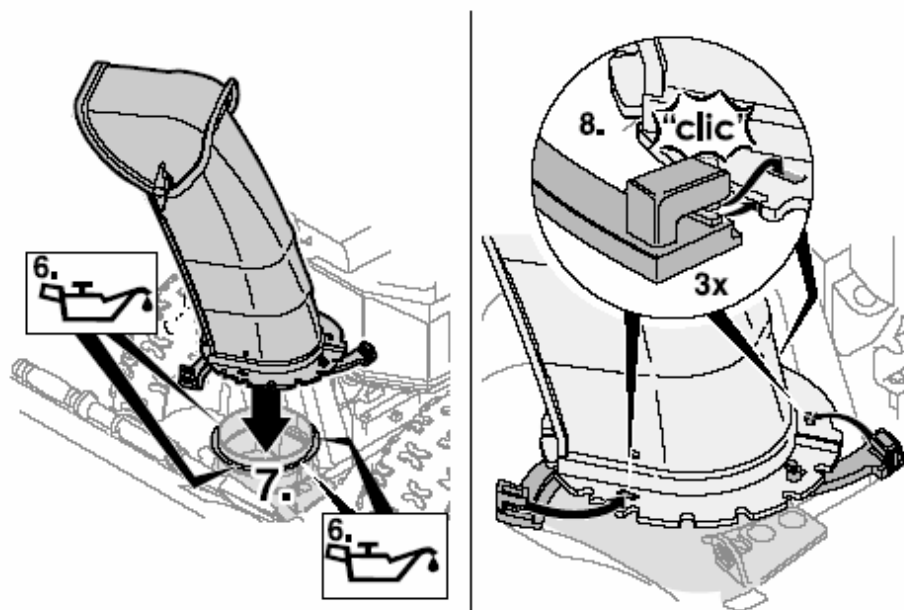


## Typ 5

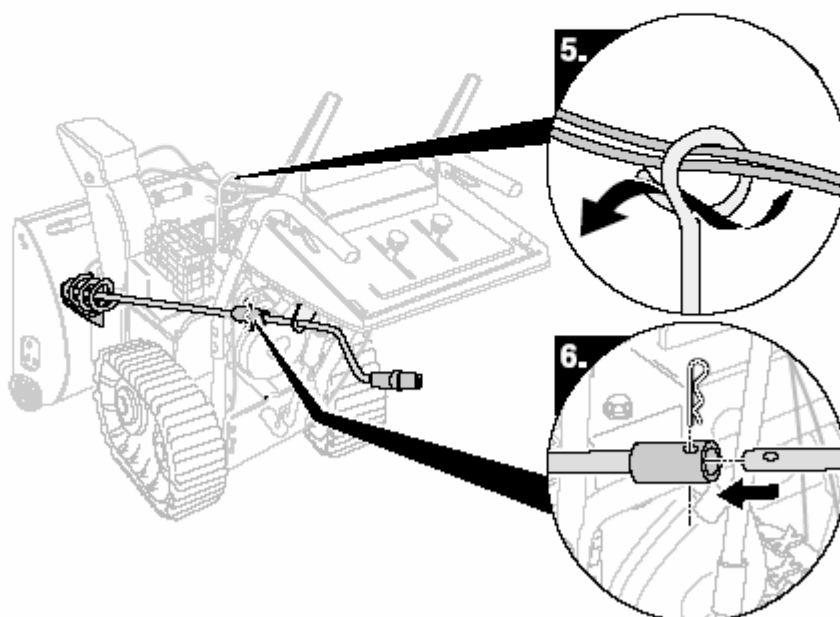
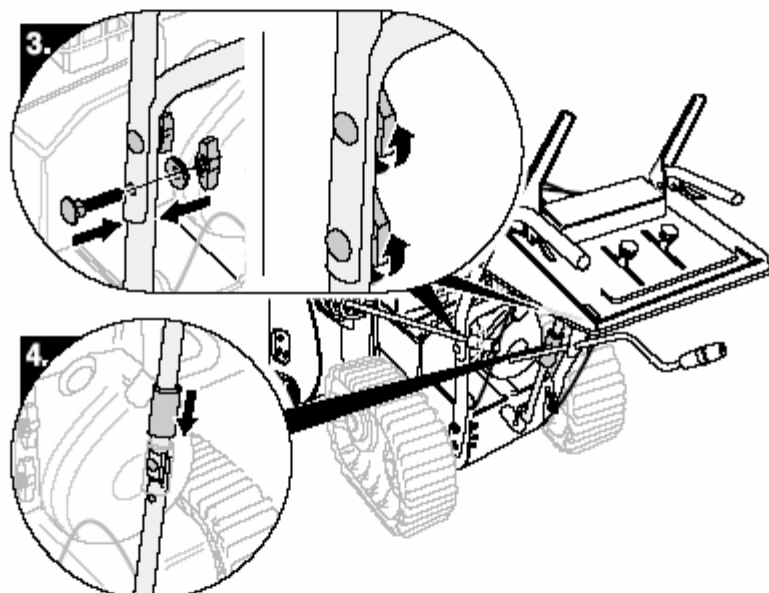
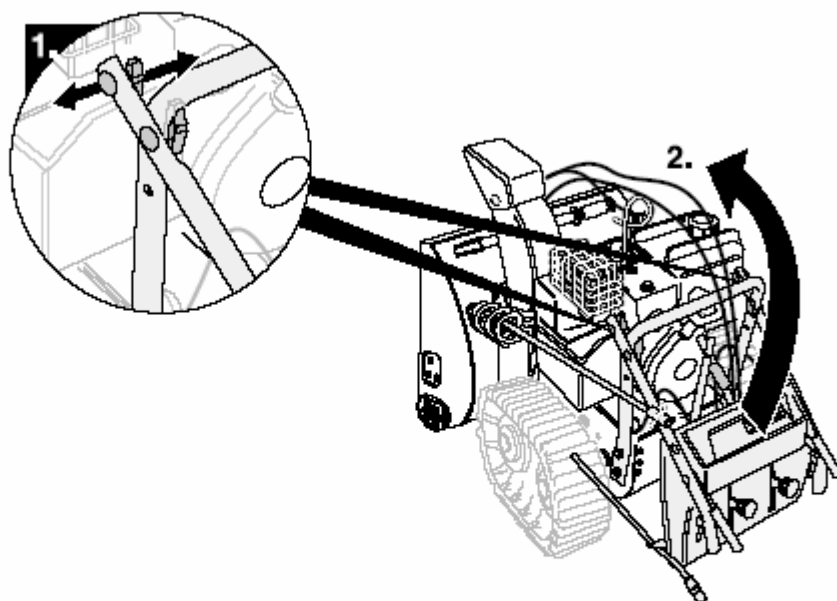


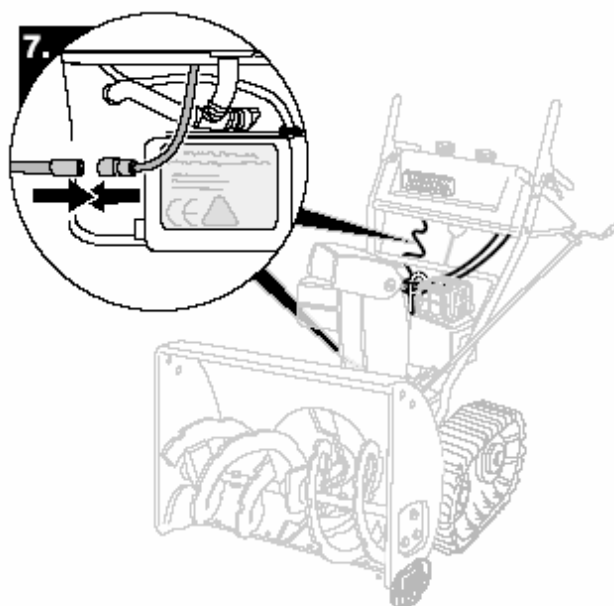


## Typ 6







**Typ 7****Typ 8**